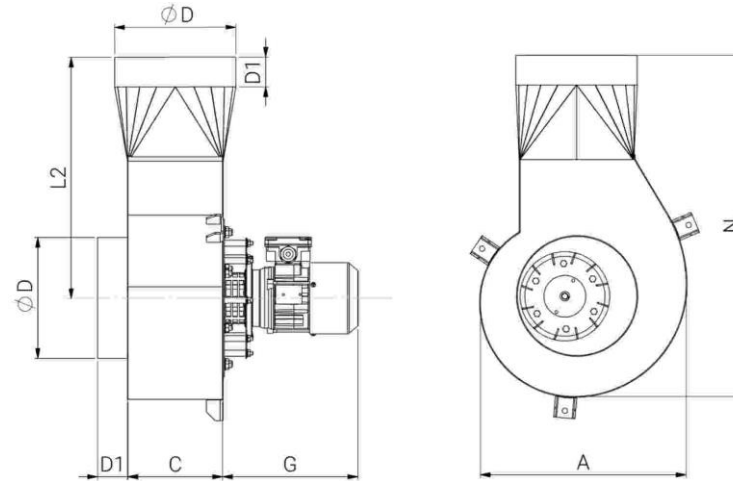


FITZE VENTINOX AG, Bernstrasse 43, CH-3303 Jegenstorf

Tel. +41 (0)31 765 66 67 - Fax +41 (0)31 765 66 68 - www.fitze-ventinox.ch - info@fitze-ventinox.ch



Abmessungen:

Übrige Masse siehe Modell K

- 1) Andere Ø sind auf Anfrage jederzeit lieferbar.
- 2) Dieses Mass kann je nach Motoren-Fabrikat etwas abweichen.

| | ØD ¹⁾ Standardmasse) | A | D1 | E | G ²⁾ | N | L3 | |
|------------|---------------------------------|-----|-----|-----|-----------------|------|-----|----|
| RB1 | 120/150/180/200 | 253 | 80 | 125 | 230 | 460 | 306 | mm |
| RB2 | 150/180/200/220 | 310 | 80 | 125 | 230 | 530 | 348 | mm |
| RB3 | 180/200 220/250 | 348 | 80 | 160 | 230-260 | 580 | 380 | mm |
| RB4 | 200/220/250/300 | 440 | 80 | 160 | 260-280 | 680 | 435 | mm |
| RB5 | 250/300/400 | 559 | 100 | 200 | 280-360 | 852 | 529 | mm |
| RB6 | auf Anfrage | 654 | 100 | 200 | 280-390 | 1020 | 650 | mm |