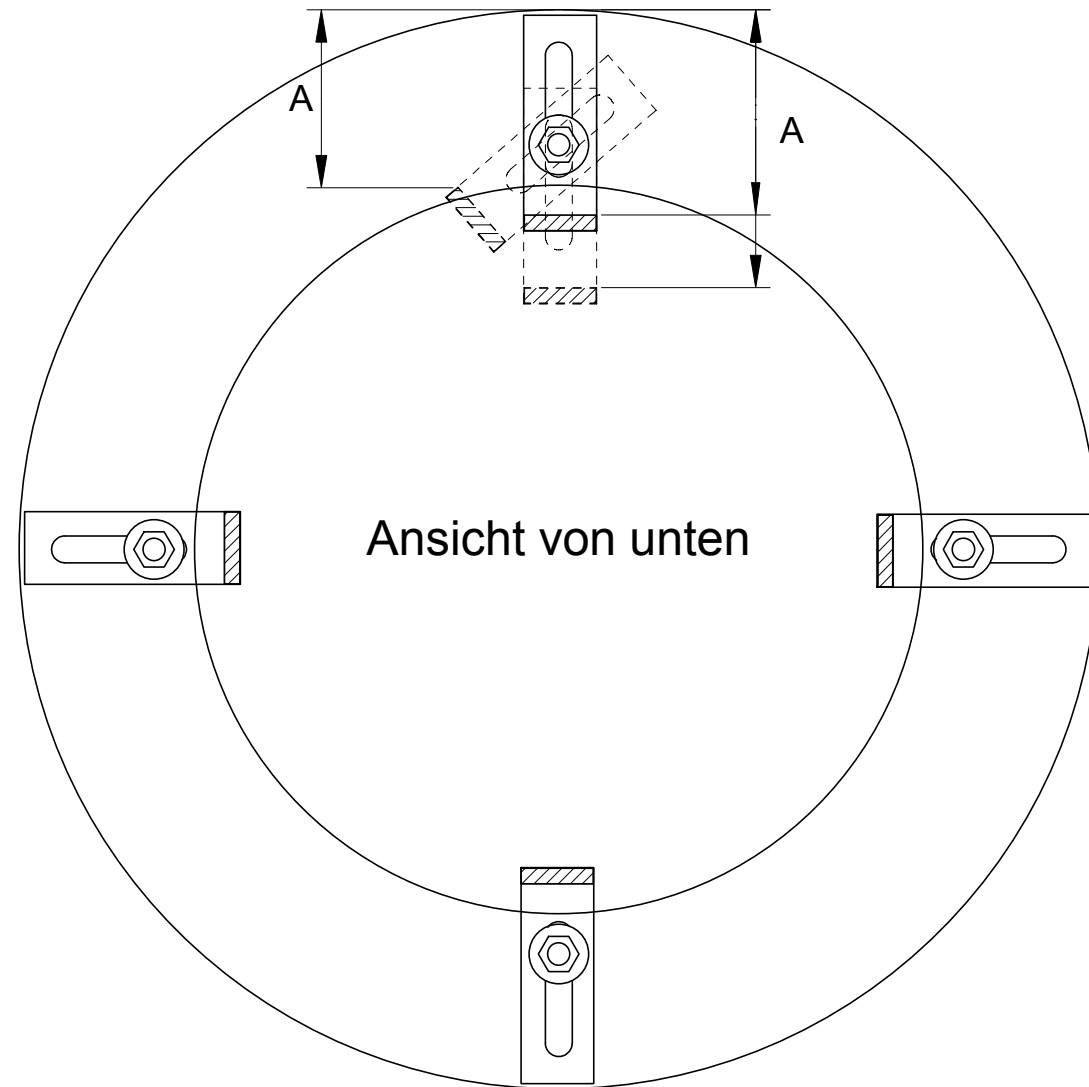


montieren der Montage-Bügel - Modell "HR"



Kamin-Innen-Ø an der Mündung	Mass A			
	HR25	HR30	HR35	HR45
150 mm	83 mm	108 mm	--	--
180 mm	68 mm	93 mm	--	--
200 mm	58 mm	83 mm	108 mm	--
220 mm	48 mm	73 mm	98 mm	--
250 mm	--	58 mm	83 mm	135 mm
300 mm	--	--	58 mm	110 mm
350 mm	--	--	--	85 mm