



Caractéristiques techniques

Gaz d'échappement Ventilateur intégré
Type : MV ... (ventilateur moyenne pression)



© **FITZE VENTINOX AG**

Bernstrasse 43, CH-3303 Jegenstorf

Telefon +41 (0)31 765 66 67 • Fax +41 (0)31 765 67 68

info@fitze-ventinox.ch, www.fitze-ventinox.ch

Version 1.1 - Statut 01.07.2021

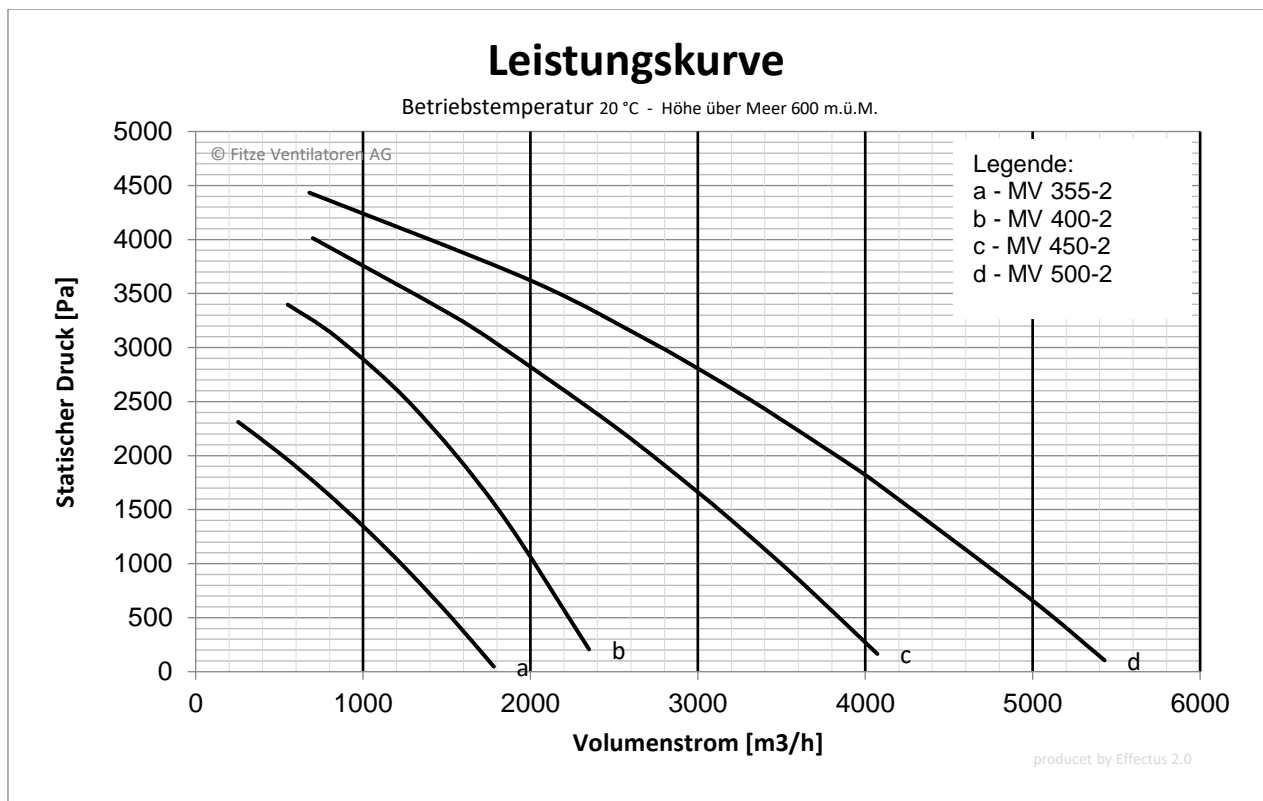


Les ventilateurs de gaz d'échappement de la série MV (ventilateurs à moyenne pression) ont été spécialement développés pour les applications à haute pression de transport dans les secteurs commercial et industriel. Les ventilateurs se caractérisent par leur résistance à des températures élevées allant jusqu'à 300 °C et des pressions de refoulement allant jusqu'à 4 400 Pa. Le côté aspiration peut être sélectionné au choix à gauche ou à droite.

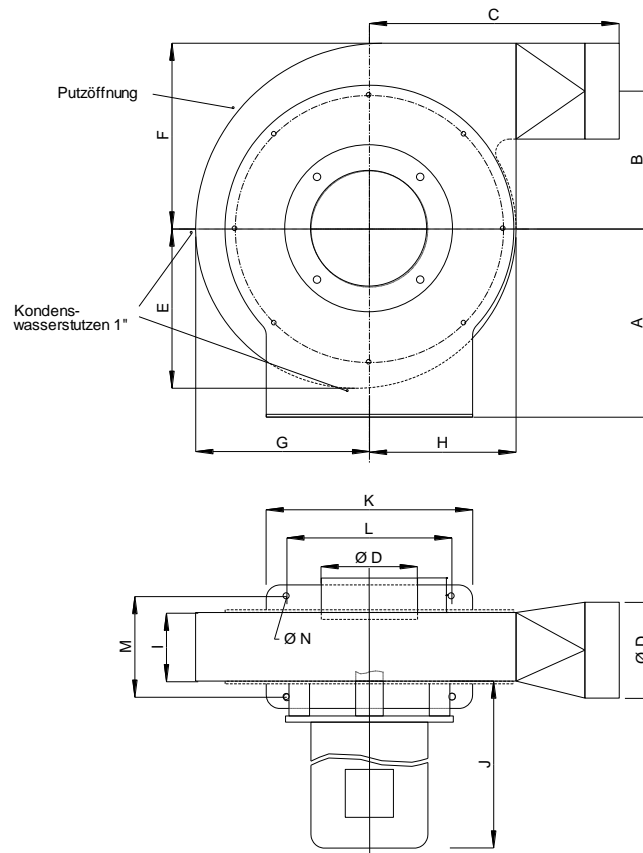
La conception avec roulements sans entretien et la conception en acier inoxydable 1.4404 garantissent une grande sécurité de fonctionnement et une durée de vie élevée et distinguent le ventilateur moyenne pression.

données caractéristiques

Type de ventilateur	MV 355-2D	MV 400-2D	MV 450-2D	MV 500-2D
Moteur/Type	90L-2	100L-2	112-2	132-2
volt	3 x 400/230	3 x 690/400	3 x 690/400	3 x 690/400
ampli	4.7 / 8.2	3.5 / 6.2	4.5 / 7.7	7.6 / 13.2
kilowatt	2,2	3	4	7.5
voyages organisés	2870 min.-1	2870 min.-1	2870 min.-1	2870 min.-1
pondération	45 kg	60 kg	77 kg	150 kg
temp. max. adm. du fluide pompé	250 °C	250 °C	250 °C	250 °C
Température ambiante admissible Fonctionnement	-10 °C bis 40 °C	-10 °C bis 40 °C	-10 °C bis 40 °C	-10 °C bis 40 °C



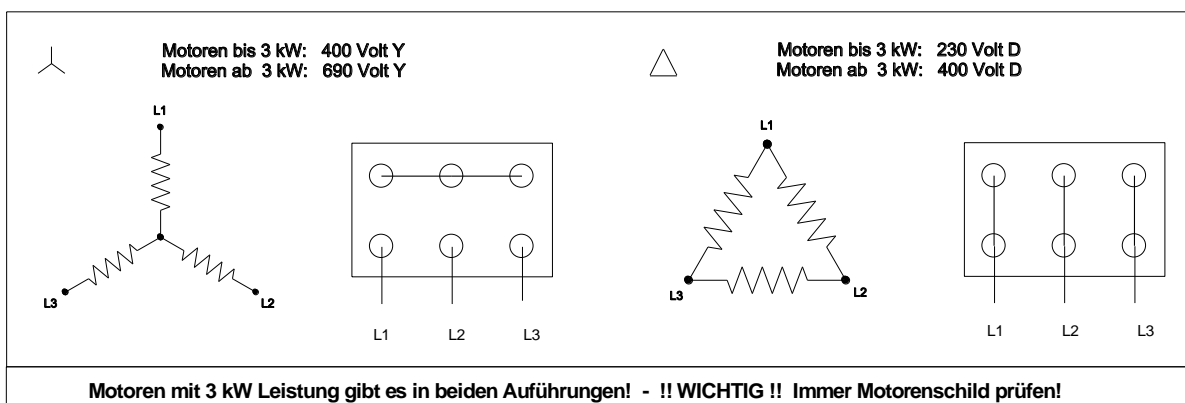
Masse du ventilateur moyenne pression



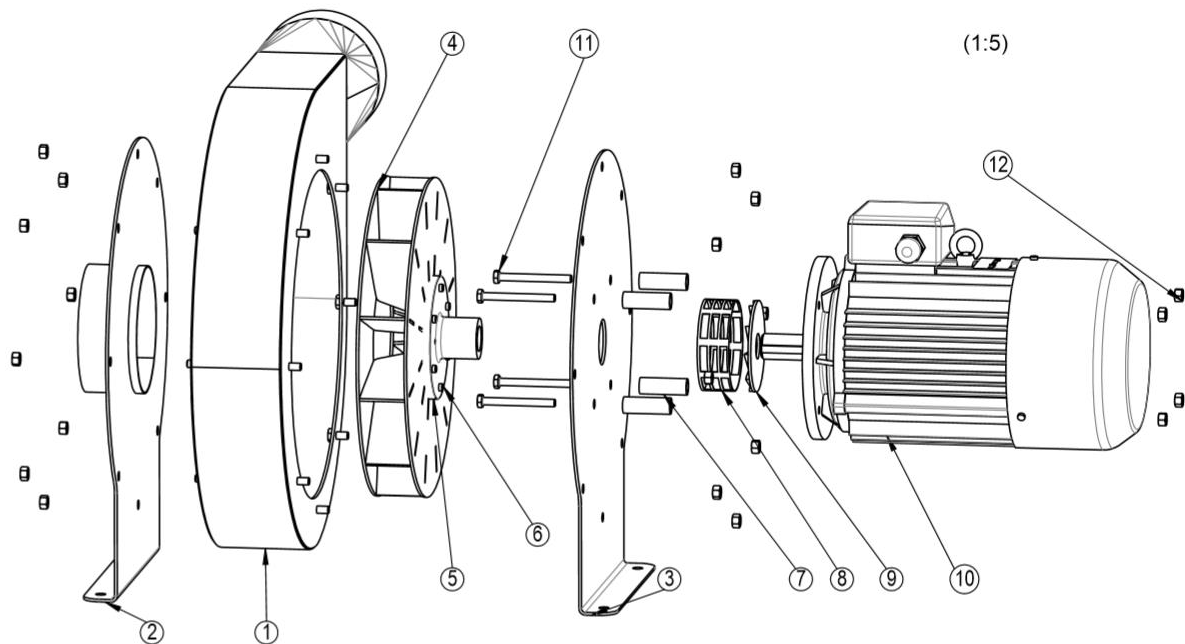
Typ	A	B	C	ØD	E	F	G	H	I	J ¹⁾	K	L	M	ØN
MV355	275	201	363	140	235	273	255	215	100	380	300	240	148	11 mm
MV400	315	229	392	160	267	311	290	245	115	400	350	290	164	11 mm
MV450	360	264	432	180	305	355	331	280	130	460	400	320	176	11 mm
MV500	400	285	465	220	341	397	370	313	150	500	440	360	198	13 mm

1) Cette mesure peut varier légèrement selon la marque du moteur.

Le raccordement électrique dépend du moteur utilisé



Structure et pièces



POS.NR.	QUANTITÉ	DÉSIGNATION
1	1	manteau
2	1	Bride du boîtier Entrée
4	1	turbine
5	1	plaque tournante
6	6	Vis à tête hexagonale ISO 4018 - M8 x 16
7	4	Tube d'écartement 18 x 52mm
8	1	protège-doigts
10	1	100L2, B5
9	1	Côté moyeu de roue
11	4	Vis à tête hexagonale ISO 4014 - M8 x 80 Vis à tête hexagonale ISO 4014 - M10 x 100
12	4	Écrous M8 Écrous M10