



Dati tecnici

Ventilatore gas di scarico integrato Tipo: **MV...** (ventilatore a media pressione)



© **FITZE VENTINOX AG**

Bernstrasse 43, CH-3303 Jegenstorf

Telefon +41 (0)31 765 66 67 • info@fitze-ventinox.ch • www.fitze-ventinox.ch

Versione 1.0 - Stato 09.01.2019

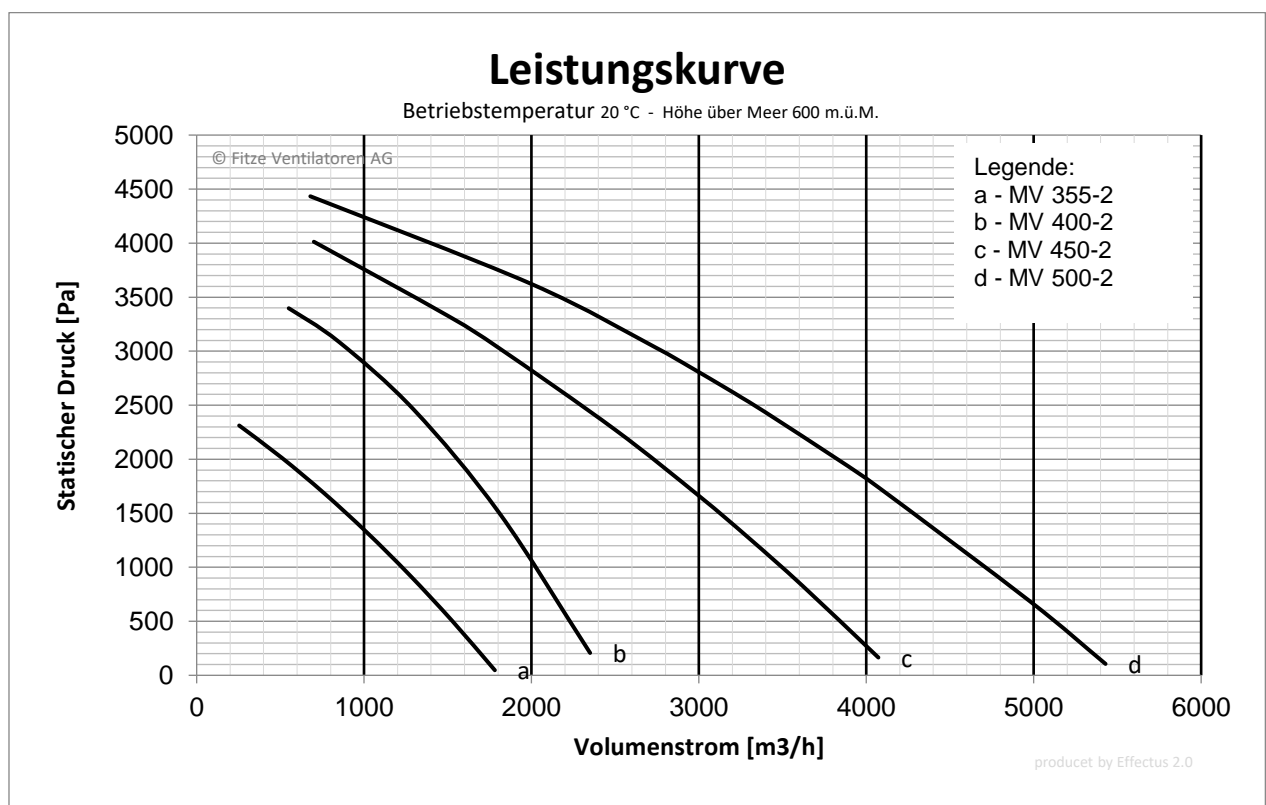


I ventilatori per gas di scarico della serie MV (ventilatori a media pressione) sono stati sviluppati appositamente per applicazioni con elevate pressioni di trasporto nel settore commerciale e industriale. I ventilatori sono caratterizzati da una resistenza alle alte temperature fino a 300 °C e pressioni di mandata fino a 4.400 Pa. Il lato di aspirazione può essere selezionato a sinistra o a destra a seconda delle esigenze.

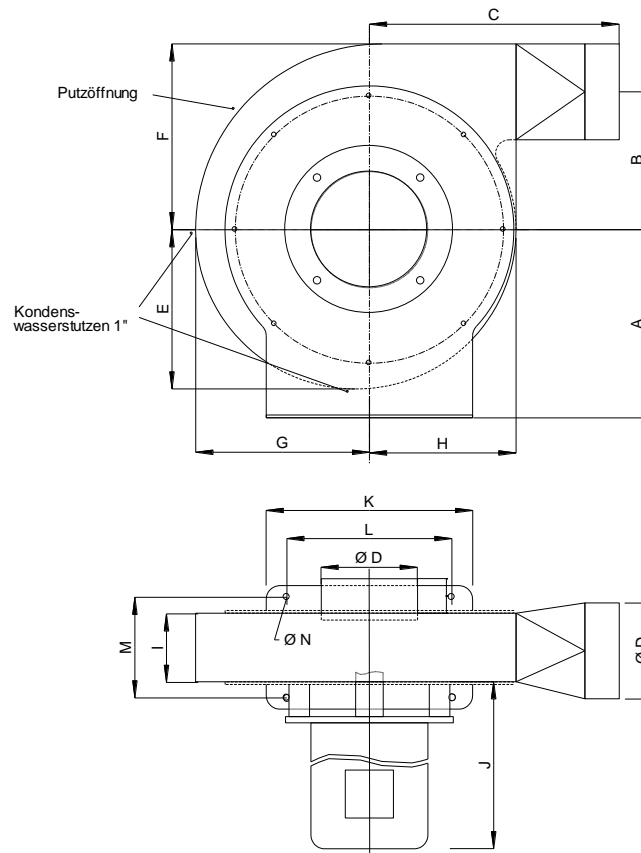
Il design con cuscinetti esenti da manutenzione e design in acciaio inox 1.4404 assicura un'elevata sicurezza di funzionamento e durata e contraddistingue il ventilatore a media pressione.

dati caratteristici

Tipo di ventilatore	MV 355-2D	MV 400-2D	MV 450-2D	MV 500-2D
Motore/Tipo	90L-2	100L-2	112-2	132-2
volt	3 x 400/230	3 x 690/400	3 x 690/400	3 x 690/400
amplificatore	4.7 / 8.2	3.5 / 6.2	4.5 / 7.7	7.6 / 13.2
kW	2,2	3	4	7.5
escursioni	2870 min.-1	2870 min.-1	2870 min.-1	2870 min.-1
peso	45 kg	60 kg	77 kg	150 kg
max. temp. perm. temperatura	250 °C	250 °C	250 °C	250 °C
max. mezzo pompato	250 °C	250 °C	250 °C	250 °C
Temperatura ambiente ammessa	-10 °C bis 40 °C	-10 °C bis 40 °C	-10 °C bis 40 °C	-10 °C bis 40 °C
Funzionamento	-10 °C bis 40 °C	-10 °C bis 40 °C	-10 °C bis 40 °C	-10 °C bis 40 °C



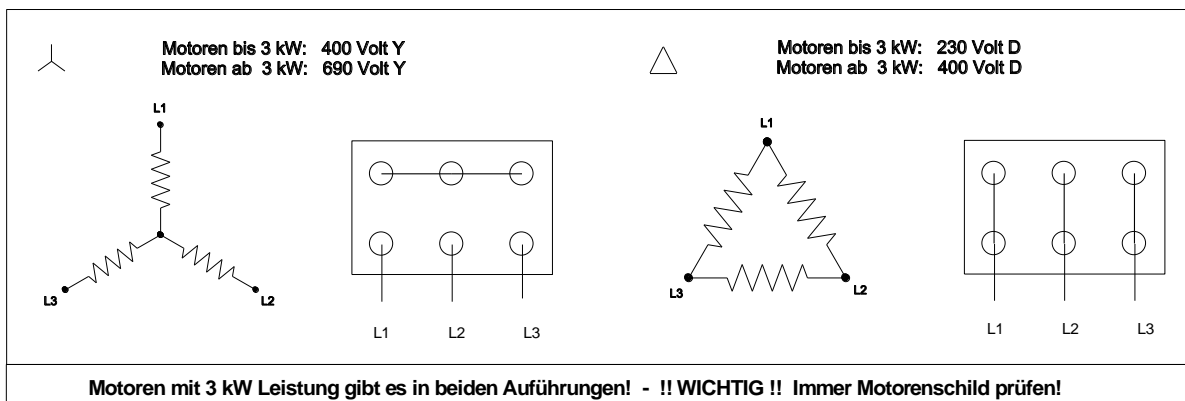
Massa del ventilatore a media pressione



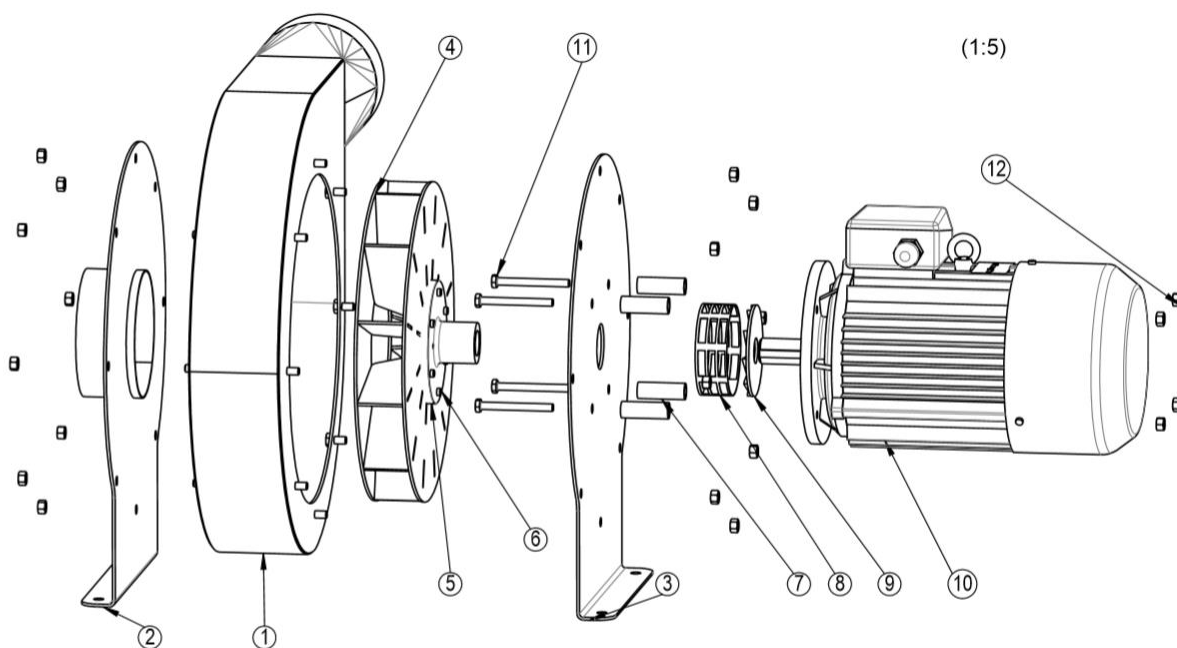
Typ	A	B	C	ØD	E	F	G	H	I	J ₁₎	K	L	M	ØN
MV355	275	201	363	140	235	273	255	215	100	380	300	240	148	11 mm
MV400	315	229	392	160	267	311	290	245	115	400	350	290	164	11 mm
MV450	360	264	432	180	305	355	331	280	130	460	400	320	176	11 mm
MV500	400	285	465	220	341	397	370	313	150	500	440	360	198	13 mm

1) Dieses Mass kann je nach Motoren-Fabrikat etwas abweichen.

Il collegamento elettrico dipende dal motore utilizzato



Struttura e parti



POS.NR.	MENGE	BENENNUNG
1	1	cappa
2	1	Flangia dell'alloggiamento Aspirazione
4	1	ventola
5	1	nodo
6	6	Vite a testa esagonale ISO 4018 - M8 x 16
7	4	Tubo distanziatore 18 x 52mm
8	1	guardia dito
10	1	100L2, B5
9	1	Lato mozzo girante
11	4	Vite a testa esagonale ISO 4014 - M8 x 80 Vite a testa esagonale ISO 4014 - M10 x 100
12	4	Dadi M8 Dadi M10