



## Dati tecnici

### Ventilatore del camino dei gas di scarico:



Modell HQ (quadrato)



Modell HR (rotondo)

**© FITZE VENTINOX AG**

Bernstrasse 43, CH-3303 Jegenstorf

Telefon +41 (0)31 765 66 67 • Fax +41 (0)31 765 67 68

info@fitze-ventinox.ch, www.fitze-ventinox.ch

**Version 1.1 – Stand 01.07.2021**



I ventilatori a camino della serie HQ, HR sono stati sviluppati appositamente per applicazioni con basse pressioni di trasporto nel settore privato, commerciale e industriale. I ventilatori sono caratterizzati da una resistenza alle alte temperature fino a 250 °C e pressioni di mandata fino a 800 Pa. Le due serie sono adatte per il montaggio su camini quadrati o rotondi.

Nella serie HQ, serie HR, i gas di scarico vengono convogliati direttamente.

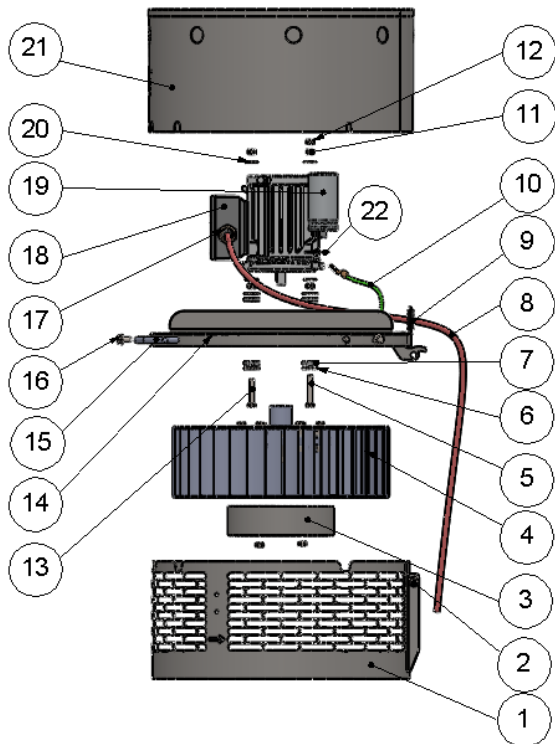
Il design con cuscinetti esenti da manutenzione, così come la versione in acciaio o acciaio inox 1.4404 permette un'elevata sicurezza di funzionamento e durata, e contraddistingue i ventilatori della canna fumaria.

## Il collegamento elettrico dipende dal motore utilizzato

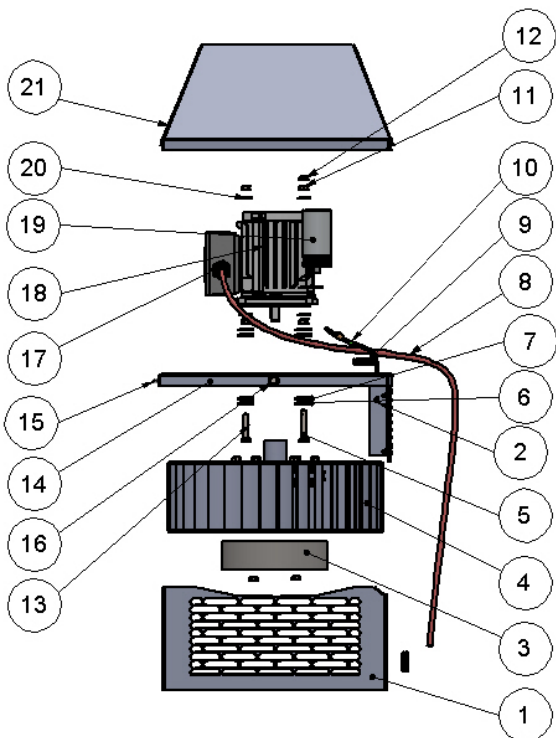
### Caratteristiche Modello HQ, HR

Tipo di ventilatore	HR25-4	HR25-6	HQ/HR30-4	HQ/HR30-6	HQ/HR35-4	HQ/HR35-6	HQ/HR45-4	HQ/HR45-6	HQ/HR55-4	HQ/HR55-6
Motore/Tipo	63-4	63-6	63-4	63-6	71-4	63-6	80-4	71-6	80-4	80-6
volt	1 x 230	1 x 230	1 x 230	1 x 230	1 x 230	1 x 230	--	1 x 230	--	--
Amp.	0.45	0.23	0.8	0.23	1.54	0.51	--	1.75	--	--
kW	0.07	0.025	0.12	0.025	0.25	0.06	--	0.25	--	--
volt	3 x 400/230	3 x 400/230	3 x 400/230	3 x 400/230	3 x 400/230	3 x 400/230	3 x 400/230	3 x 400/230	3 x 400/230	3 x 400/230
Amp.	0.45/0.8	0.23/0.4	0.45/0.8	0.23/0.4	0.9/1.54	0.51/0.29	1.9/3.3	1.0/1.75	2.8/4.9	1.8/3.1
kW	0.12	0.04	0.12	0.04	0.25	0.06	0.75	0.25	1.1	0.55
escursioni	1400	900	1400	900	1400	900	1400	900	1400	900
Peso (circa)	12 kg	12 kg	16 kg	16 kg	20 kg	25 kg	35 kg	30 kg	42 kg	52 kg
max. temp. perm. temperatura max. mezzo pompato	250 °C	250 °C	250 °C	250 °C	250 °C	250 °C	250 °C	250 °C	250 °C	250 °C

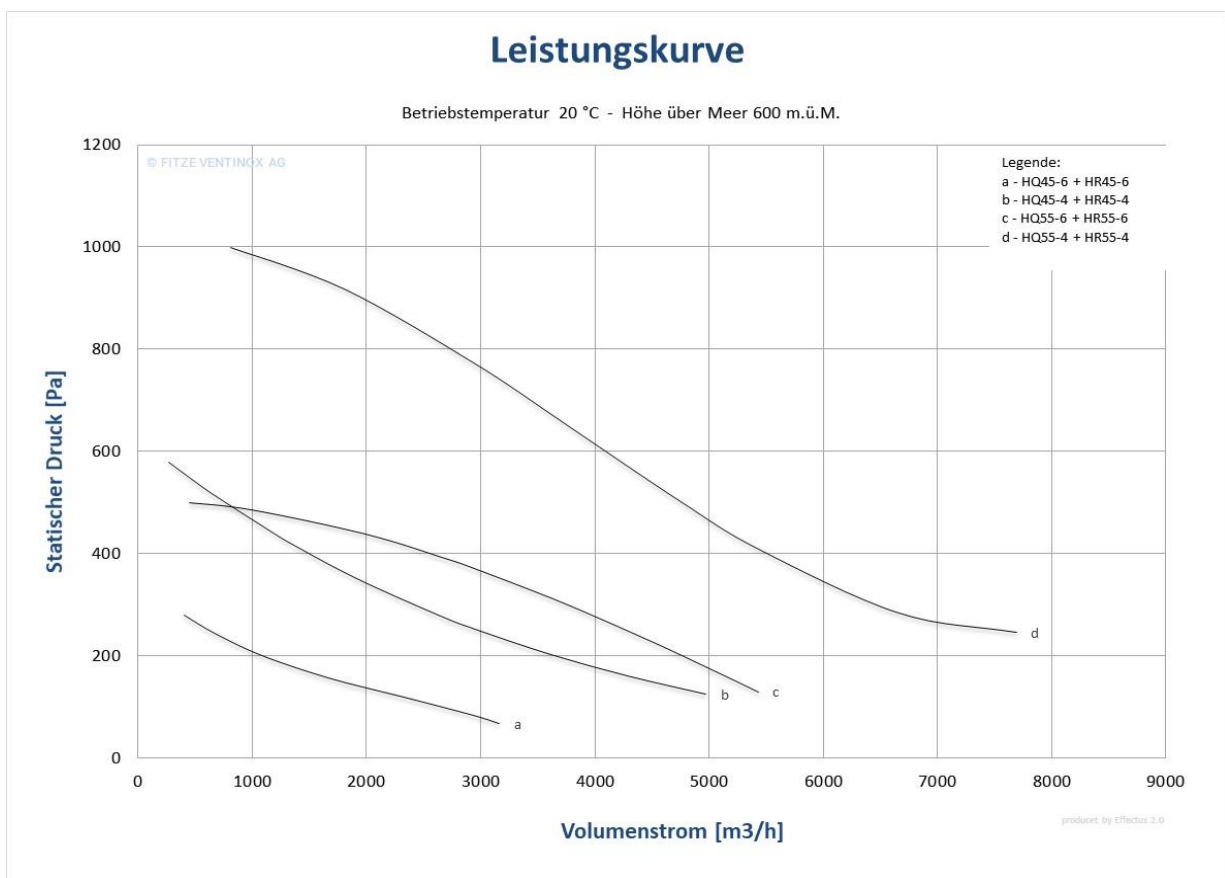
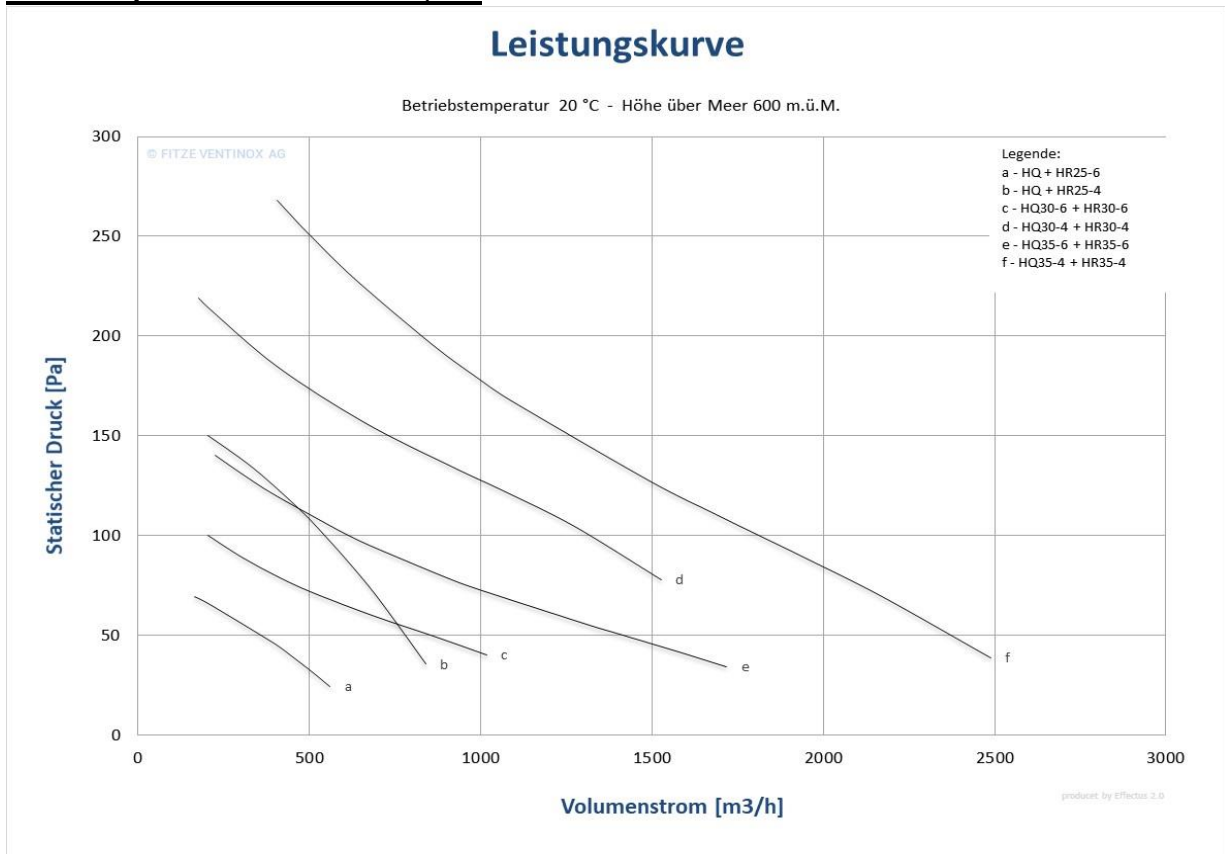
## Struttura e parti



POS-NR.	BENENNUNG	MENGE
1	Mantel	1
2	Sechskantschraube mit Gewinde bis Kopf ISO 4017 - M8 x 16	2
2	Sechskant-Sicherungsmutter ISO 7042 - M8	2
3	Nabendeckel	1
4	Trommellaufрад Komplet	1
5	Sechskantschraube ISO 4018 - M6 x 40	1
6	Scheibe DIN 9021 - 7.4	8
7	Silikonscheiben	8
8	Silikonscheiben 1.75m	14
9	Kabeltülle	1
10	Erdungskabel	1
11	Sechskantmutter ISO 4034 - M6	8
12	Sechskant-Sicherungsmutter ISO 7042 - M6	3
13	Sechskantschraube ISO 4018 - M6 x 35	3
14	obere Gehäuseplatte_ HR30 V20	1
15	Handgriff Gebogen	1
16	Sechskantschraube mit Flansch DIN 6921 - M6 x 12	3
17	M20 Kabelverschraubung	1
18	Motor	1
19	Kondensator	1
20	Scheibe DIN 9021 - 6.4	7
21	Haube	1
22	Kondensatorhalterung	



**Curva di potenza modello 'HQ, HR**



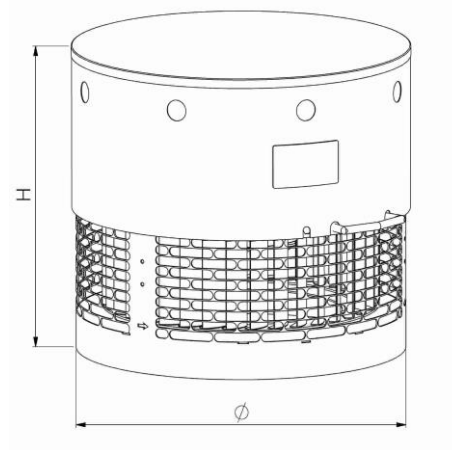
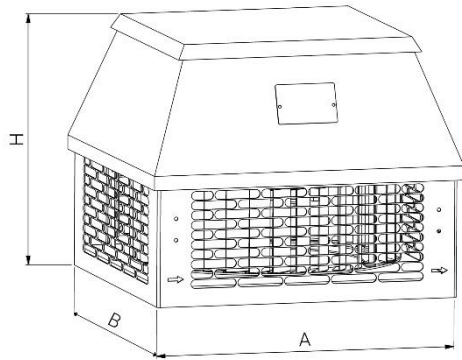


Tabella delle dimensioni dei ventilatori da incasso

Typ	A	B	H
HQ30	350	350	300
HQ35	400	400	340/390
HQ45	500	500	420/450
HQ55	600	600	450/480

Typ	ØD	H
HR25	315	320
HR30	365	320
HR35	415	355/405
HR45	520	440/470
HR55	620	470/500