

Regler TE2

Traforegler - Kurzinformation und Schema
Régulateur à transformateur - Présentation succincte et schéma
Regolatore a trasformatore - Breve descrizione e schema



1 2 3 4 5 6 7 8 9

A
B
C
D
E
F

A
B
C
D
E
F

Inhaltsverzeichnis


Seite 2	Inhaltsverzeichnis
Seite 3	Allgemeine Infos
Seite 4	Ansteuerung mit 5-Stufen Schalter
Seite 5	Ansteuerung extern

Table des matières

Page 2	Table des matières
Page 3	Informations générales
Page 4	Commande via un commutateur à 5 positions
Page 5	Commande externe

Indice

Pagina 2	Indice
Pagina 3	Informazioni generali
Pagina 4	Comando tramite interruttore a 5 posizioni
Pagina 5	Comando esterno

Datum	Name	Index		Projekt	Anlage	Projekt Nr.
30.03.2026	ra			Regler TE2	Inhaltsverzeichnis	Schema Nr.
				Règles TE2	Table des matières	
				Regole TE2	Indice	Blatt Nr. 2

Allgemeine Infos

Details zum Transformator:
 Spannung primär: 230V
 Spannung sekundär: 90-120-150-180-230
 Strom max: 2A
 Feinsicherung: 2.5AT / 20x5mm
 Schutzgrad IP: 44
 Abmessung: 120x120x80mm
 Montage erfolgt Aufputz

Für Revisionszwecke muss der Ventilator mit einer Steckverbindung oder Revisionschalter Spannungsfrei geschaltet werden können.
 Örtliche Installationsvorschriften sind einzuhalten.
 Montage und Anschluss darf nur durch autorisiertes Fachpersonal ausgeführt werden.

Möglicher Einsatz für folgende Modelle:
 HR25.-6E / HR25.-4E
 HR30.-6E / HR30.-4E / HQ30.-6E / HQ30.-4E
 HR35.-6E / HR35.-4E / HQ35.-6E / HQ35.-4E
 HR45.-6E / HQ45.-6E

Informations générales

Caractéristiques du transformateur :
 Tension primaire : 230 V
 Tension secondaire : 90-120-150-180-230 V
 Courant max. : 2 A
 Fusible de précision : 2,5 A / 20 x 5 mm
 Indice de protection IP : 44
 Dimensions : 120 x 120 x 80 mm
 Montage en saillie

À des fins d'inspection, le ventilateur doit pouvoir être mis hors tension à l'aide d'un connecteur enfichable ou d'un interrupteur d'inspection.
 Les prescriptions locales en matière d'installation doivent être respectées.
 Le montage et le raccordement ne doivent être effectués que par du personnel spécialisé agréé.


Utilisation possible pour les modèles suivants :
 HR25.-6E / HR25.-4E
 HR30.-6E / HR30.-4E / HQ30.-6E / HQ30.-4E
 HR35.-6E / HR35.-4E / HQ35.-6E / HQ35.-4E
 HR45.-6E / HQ45.-6E

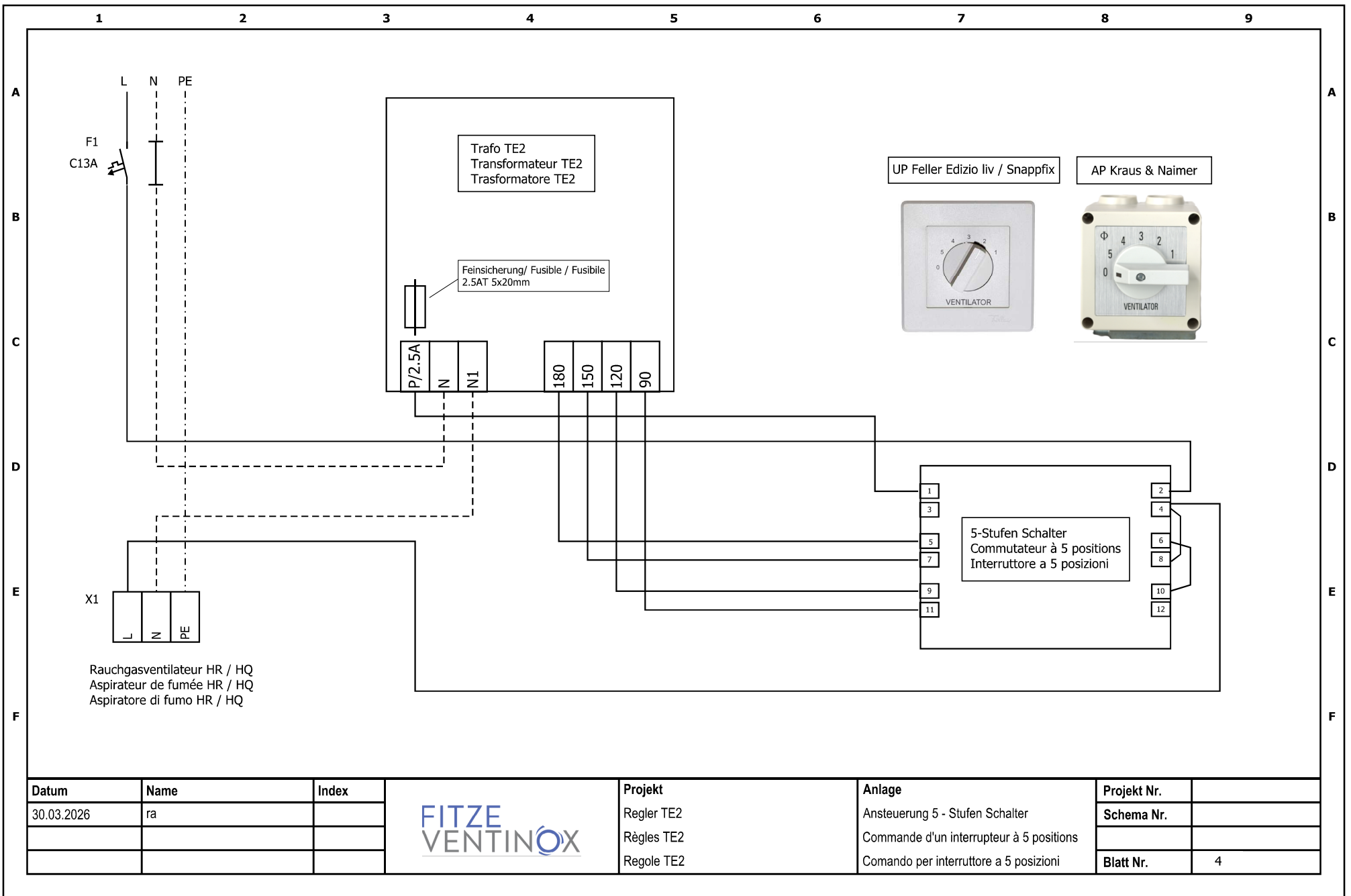
Informazioni generali

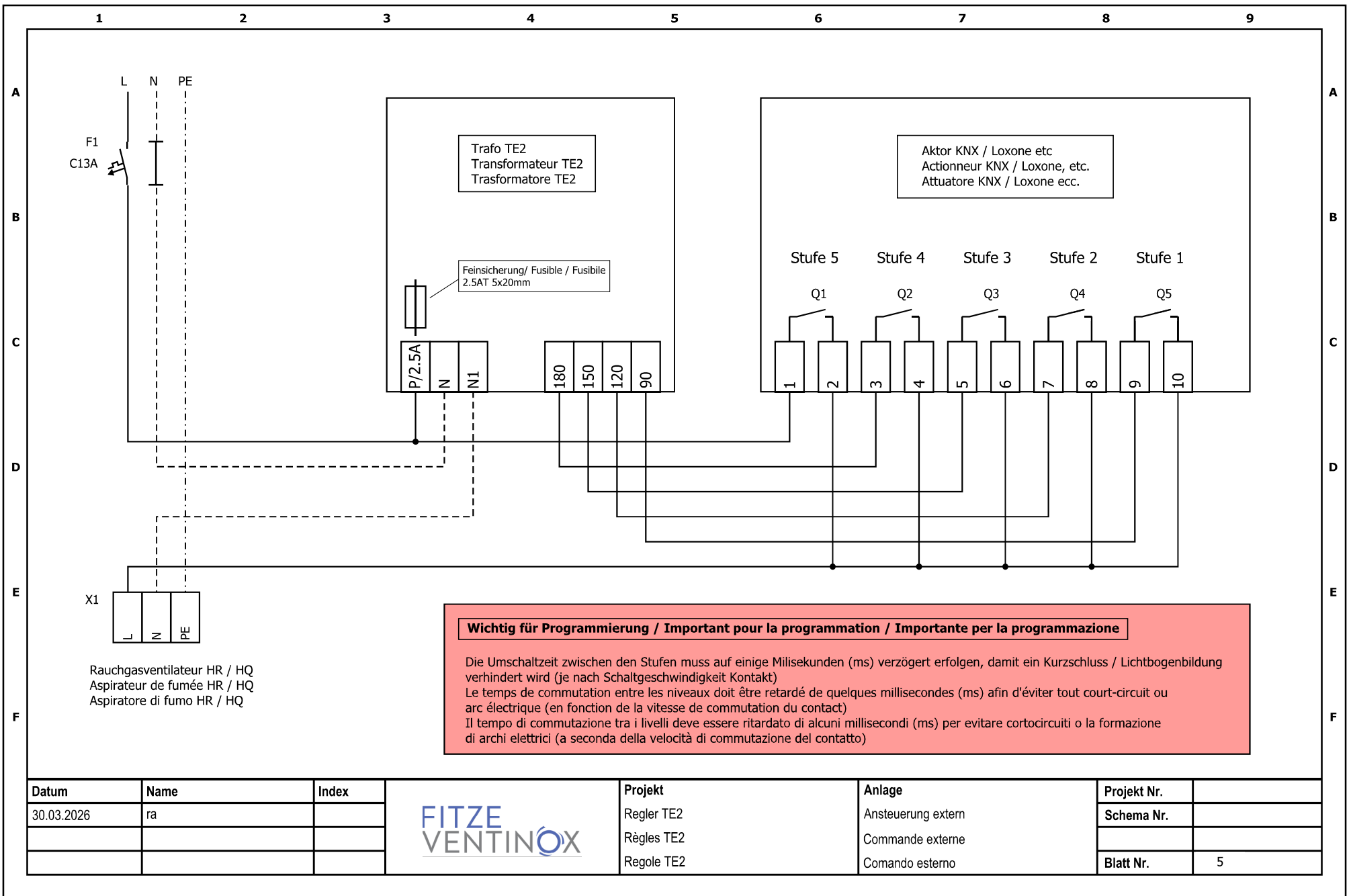
Dettagli sul trasformatore:
 Tensione primaria: 230 V
 Tensione secondaria: 90-120-150-180-230 V
 Corrente massima: 2 A
 Fusibile di precisione: 2,5 A / 20x5 mm
 Grado di protezione IP: 44
 Dimensioni: 120x120x80 mm
 Montaggio a vista

Ai fini della manutenzione, il ventilatore deve poter essere disinserito dalla tensione tramite un connettore a spina o un interruttore di manutenzione.
 È necessario rispettare le norme di installazione locali.
 Il montaggio e il collegamento devono essere eseguiti esclusivamente da personale specializzato autorizzato.

Possibile impiego per i seguenti modelli:
 HR25.-6E / HR25.-4E
 HR30.-6E / HR30.-4E / HQ30.-6E / HQ30.-4E
 HR35.-6E / HR35.-4E / HQ35.-6E / HQ35.-4E
 HR45.-6E / HQ45.-6E

Datum	Name	Index		Projekt	Anlage	Projekt Nr.
30.03.2026	ra			Regler TE2	Allgemeine Infos	
				Règles TE2	Remarques générales	
			Regole TE2	Informazioni generali	Blatt Nr.	3





Datum	Name	Index
30.03.2026	ra	



Projekt
Regler TE2
Règles TE2
Regole TE2

Anlage
Ansteuerung extern
Commande externe
Comando esterno

Projekt Nr.	
Schema Nr.	
Blatt Nr.	5