



## Dati tecnici

### Scarico Ventilatore incorporato Modello:



**R**



**RB**



**RG**



**RZ**

© **FITZE VENTINOX AG**

Bernstrasse 43, CH-3303 Jegenstorf

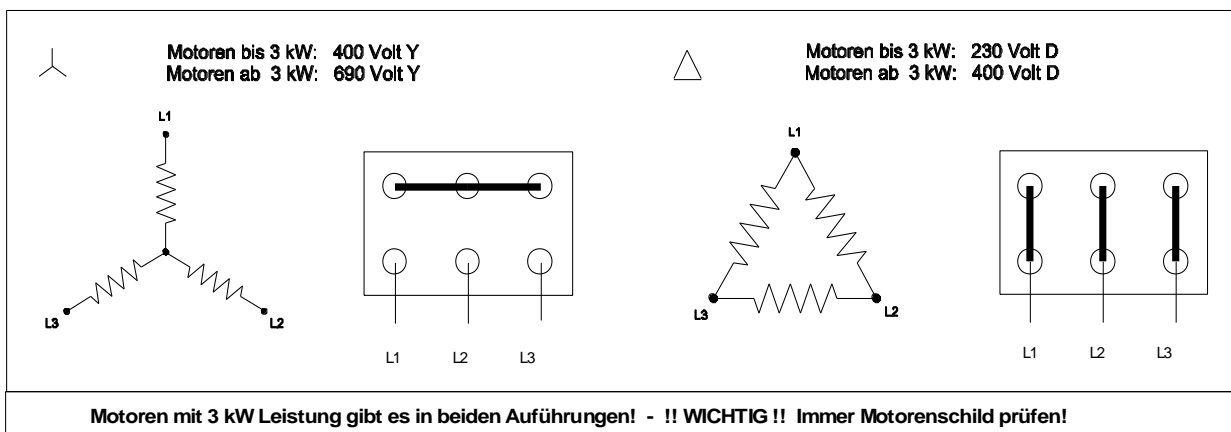
Telefon +41 (0)31 765 66 67 • [info@fitze-ventinox.ch](mailto:info@fitze-ventinox.ch) • [www.fitze-ventinox.ch](http://www.fitze-ventinox.ch)

**Versione 1.0 - Stato 01.07.2021**

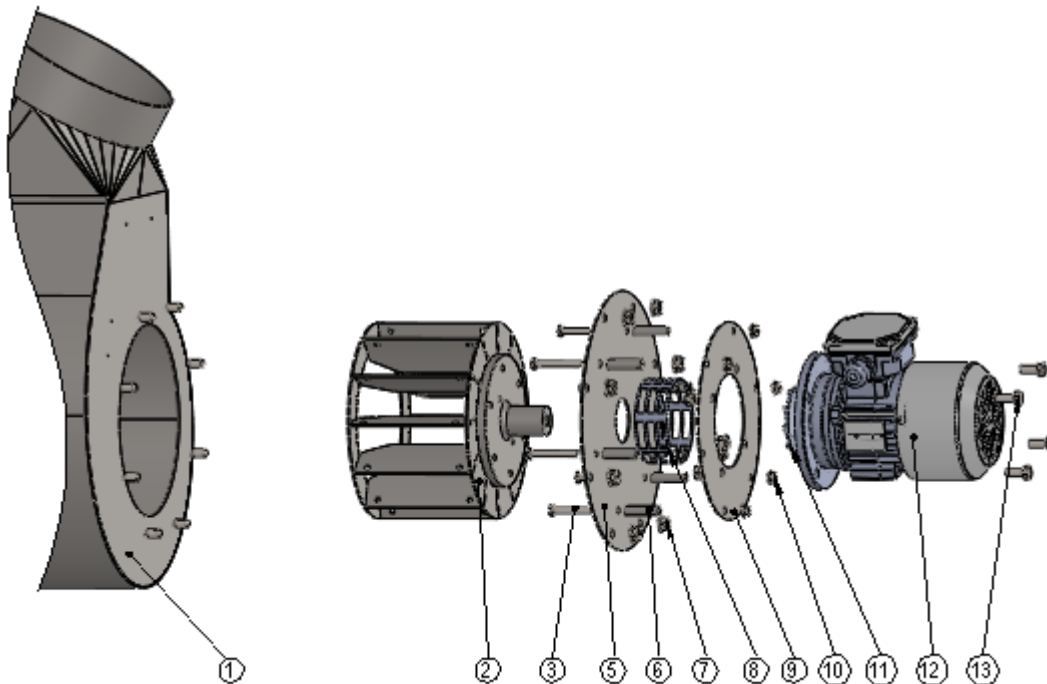


I ventilatori delle serie R, RB, RG, RZ sono stati sviluppati appositamente per applicazioni con basse pressioni di trasporto nel settore commerciale e industriale. I ventilatori sono caratterizzati da una resistenza alle alte temperature fino a 250 °C - con raffreddamento forzato fino a 500 °C - e pressioni di mandata fino a 1000 Pa. Le varie serie consentono l'installazione al posto di un tubo di fumo dritto o di una curva del tubo. La serie R è una ventola iniettore. Nelle serie RB, RG e RZ, i gas di scarico vengono convogliati direttamente. Il design con cuscinetti esenti da manutenzione e design in acciaio inox 1.4404 assicura un'elevata sicurezza di funzionamento e lunga durata e contraddistingue i ventilatori integrati.

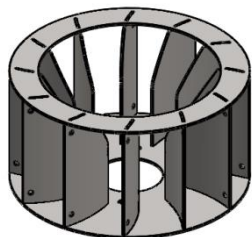
## Il collegamento elettrico dipende dal motore utilizzato



## Struttura e parti

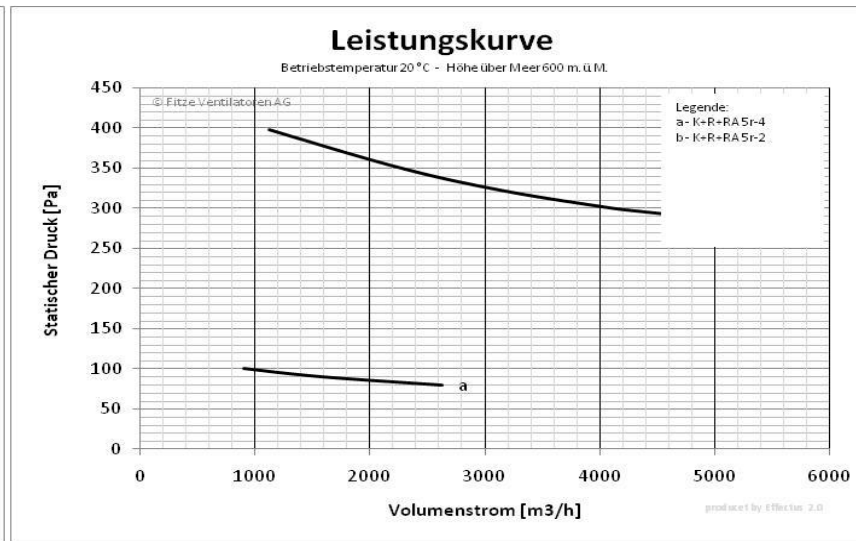
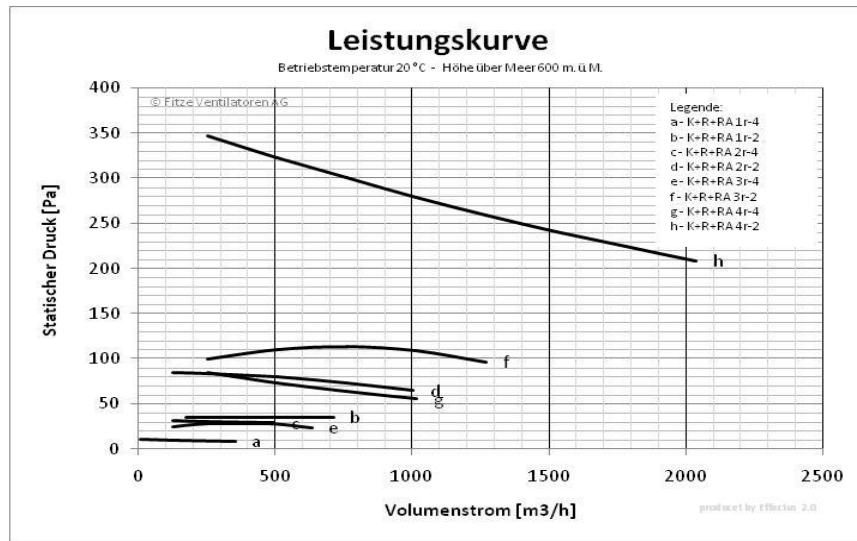


Pos	Menge	Descrizione del	Material
13	12	Dado esagonale con flangia DIN 6923 - M8	Chromstahl V4A
12	4	Vite a testa esagonale ISO 4018 - M8 x 20	Chromstahl V4A
11	1	propulsore	
10	6	Dado esagonale con flangia DIN 6923 - M6	Chromstahl
9	1	flangia motore	Chromstahl V4A
8	1	disco di raffreddamento	Aluminium
7	1	guardia dito	
6	6	tubo distanziatore	Chromstahl V4A
5	1	flangia della custodia	Chromstahl V4A
3	6	Vite a testa esagonale ISO 4014 - M6 x 50	Chromstahl V4A
2	1	girante + mozzo	Chromstahl V4A
1	1	Alloggiamenti dei ventilatori - vari	

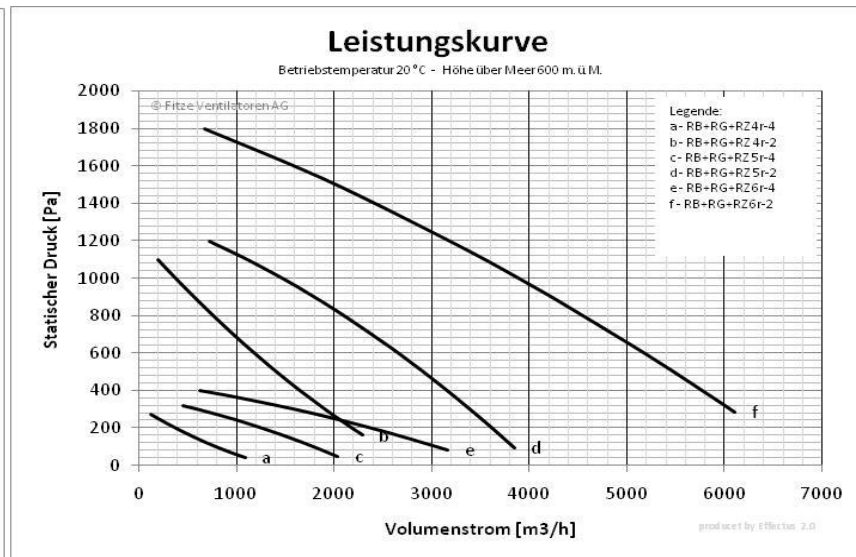
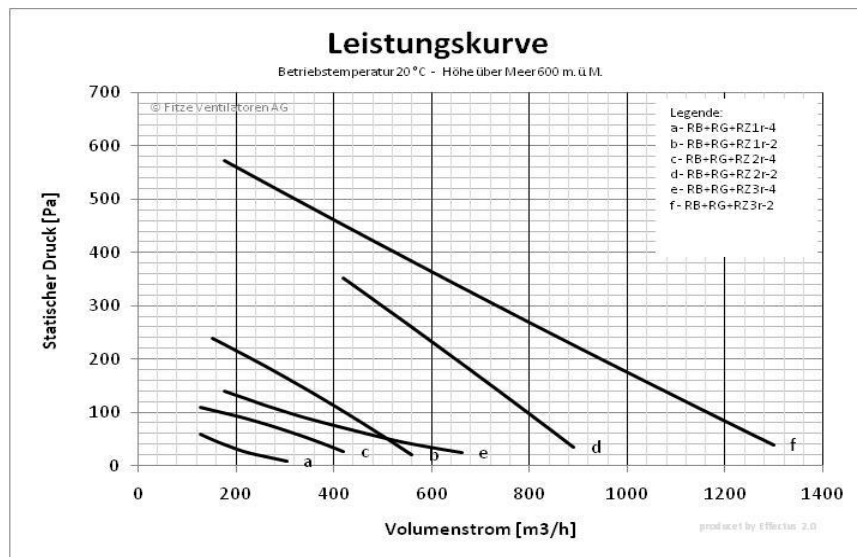


Girante curva di ritorno (...r....)

**Curva di potenza modello 'R' (girante curva di ritorno '...r....')**



**Curva di potenza modello 'RB, RG, RZ' (girante curva di ritorno '...r....')**



## Caratteristiche Modello R

Tipo di ventilatore	R1T-4	R1T-2	R2T-4	R3T-4	R4T-6	R4T-4	R5T-6	R5T-4
Motore/Tipo	63-4	63-2	63-4	63-4	71-6	80-4	80-6	90L-4
volt	3 x 400/230	3 x 400/230	3 x 400/230	3 x 400/230	3 x 400/230	3 x 400/230	3 x 400/230	3 x 400/230
Amp.	0.78/1.2	0.65/1.1	0.78/1.2	0.85/1.45	1.0/1.75	1.8/2.9	1.8/3.1	3.4/5.9
kW	0.18	0.25	0.18	0.25	0.25	0.55	0.55	1.5
escursioni	1400 min.-1	2800 min.-1	1400 min.-1	1400 min.-1	900 min.-1	1400 min.-1	900 min.-1	1400 min.-1
peso	18 kg	18 kg	21 kg	28 kg	40 kg	40 kg	65kg	65kg
max. temp. perm.								
temperatura max. mezzo pompato	250 °C	250 °C	250 °C	250 °C	250 °C	250 °C	250 °C	250 °C
Temperatura ambiente ammessa Funzionamento	-10 °C bis 40 °C	-10 °C bis 40 °C	-10 °C bis 40 °C	-10 °C bis 40 °C	-10 °C bis 40 °C	-10 °C bis 40 °C	-10 °C bis 40 °C	-10 °C bis 40 °C

Tipo di ventilatore	R1R-4	R1R-2	R2R-4	R2R-2	R3R-4	R3R-2	R4R-4	R4R-2	R5R-4	R5R-2
Motore/Tipo	63-4	63-2	63-4	63-2	63-4	71-2	71-4	80-2	80-4	90S-2
volt	3 x 400/230	3 x 400/230	3 x 400/230	3 x 400/230	3 x 400/230	3 x 400/230	3 x 400/230	3 x 400/230	3 x 400/230	3 x 400/230
Amp.	0.78/1.2	0.65/1.1	0.78/1.2	0.65/1.1	0.78/1.2	0.75/1.00	0.85/1.47	1.9/3.3	1.8/2.9	3.3/5.7
kW	0.18	0.25	0.12	0.25	0.18	0.37	0.25	0.75	0.55	1.5
escursioni	1400 min.-1	2800 min.-1	1400 min.-1	2800 min.-1	1400 min.-1	2800 min.-1	1400 min.-1	2800 min.-1	1400 min.-1	2800 min.-1
peso	18 kg	18 kg	21 kg	21 kg	28 kg	28 kg	40 kg	40 kg	65kg	65kg
max. temp. perm.										
temperatura max. mezzo pompato	250 °C	250 °C	250 °C	250 °C	250 °C	250 °C	250 °C	250 °C	250 °C	250 °C
Temperatura ambiente ammessa Funzionamento	-10 °C bis 40 °C	-10 °C bis 40 °C	-10 °C bis 40 °C	-10 °C bis 40 °C	-10 °C bis 40 °C	-10 °C bis 40 °C	-10 °C bis 40 °C	-10 °C bis 40 °C	-10 °C bis 40 °C	-10 °C bis 40 °C

## Caratteristiche Modello RB, RG, RZ

Tipo di ventilatore	RB/RG/RZ 1T-4	RB/RG/RZ 1T-2	RB/RG/RZ 2T-4	RB/RG/RZ 3T-4	RB7/RG/RZ 4T-6	RB/RG/RZ 4T-4	RB/RG/RZ 5T-6	RB/RG/RZ 5T-4	RB/RG/RZ 6T-6	RB/RG/RZ 6T-4
Motore/Tipo	63-4	63-2	63-4	63-4	71-6	80-4	80-6	90L-4	90L-6	112-4
volt	3 x 400/230	3 x 400/230	3 x 400/230	3 x 400/230	3 x 400/230	3 x 400/230	3 x 400/230	3 x 400/230	3 x 400/230	3 x 690/400
Amp.	0.78/1.2	0.65/1.1	0.78/1.2	0.85/1.45	1.0/1.75	1.8/2.9	1.8/3.1	3.4/5.9	2.9/5.0	4.85/8.4
kW	0.18	0.25	0.18	0.25	0.25	0.55	0.55	1.5	1.1	4
escursioni	1400 min.-1	2800 min.-1	1400 min.-1	1400 min.-1	900 min.-1	1400 min.-1	900 min.-1	1400 min.-1	900 min.-1	1400 min.-1
peso	12 kg	12 kg	14 kg	22 kg	30 kg	30 kg	44 kg	49 kg	60 kg	66 kg
max. temp. perm. temperatura max. mezzo pompato	250 °C	250 °C	250 °C	250 °C	250 °C	250 °C	250 °C	250 °C	250 °C	250 °C
Temperatura ambiente ammessa Funzionamento	-10 °C bis 40 °C	-10 °C bis 40 °C	-10 °C bis 40 °C	-10 °C bis 40 °C	-10 °C bis 40 °C	-10 °C bis 40 °C	-10 °C bis 40 °C	-10 °C bis 40 °C	-10 °C bis 40 °C	-10 °C bis 40 °C

Tipo di ventilatore	RB/RG/RZ 1R-4	RB/RG/RZ 1R-2	RB/RG/RZ 2R-4	RB/RG/RZ 2R-2	RB/RG/RZ 3R-4	RB/RG/RZ 3R-2	RB/RG/RZ 4R-4	RB/RG/RZ 4R-2	RB/RG/RZ 5R-4	RB/RG/RZ 5R-2	RB/EG/EZ 6R-4	RB/RG/RZ 6R-2
Motore/Tipo	63-4	63-2	63-4	63-2	63-4	71-2	71-4	80-2	80-4	90S-2	80-4	100L-2
volt	3 x 400/230	3 x 400/230	3 x 400/230	3 x 400/230	3 x 400/230	3 x 400/230	3 x 400/230	3 x 400/230	3 x 400/230	3 x 400/230	3 x 400/230	3 x 690/400
Amp.	0.78/1.2	0.65/1.1	0.78/1.2	0.65/1.1	0.78/1.2	1.0/1.75	0.85/1.47	1.9/3.3	1.8/2.9	3.3/5.7	2.2/3.46	5.7/8.4
kW	0.18	0.25	0.18	0.25	0.18	0.37	0.25	0.75	0.55	1.5	0.75	4
escursioni	1400 min.-1	2800 min.-1	1400 min.-1	2800 min.-1	1400 min.-1	2800 min.-1	1400 min.-1	2800 min.-1	1400 min.-1	2800 min.-1	1400 min.-1	2800 min.-1
peso	12 kg	12 kg	14 kg	14 kg	22 kg	22 kg	30 kg	30 kg	44 kg	49 kg	60 kg	66 kg
max. temp. perm. temperatura max. mezzo pompato	250 °C	250 °C	250 °C	250 °C	250 °C	250 °C	250 °C	250 °C	250 °C	250 °C	250 °C	250 °C
Temperatura ambiente ammessa Funzionamento	-10 °C bis 40 °C	-10 °C bis 40 °C	-10 °C bis 40 °C	-10 °C bis 40 °C	-10 °C bis 40 °C	-10 °C bis 40 °C	-10 °C bis 40 °C	-10 °C bis 40 °C	-10 °C bis 40 °C	-10 °C bis 40 °C	-10 °C bis 40 °C	-10 °C bis 40 °C

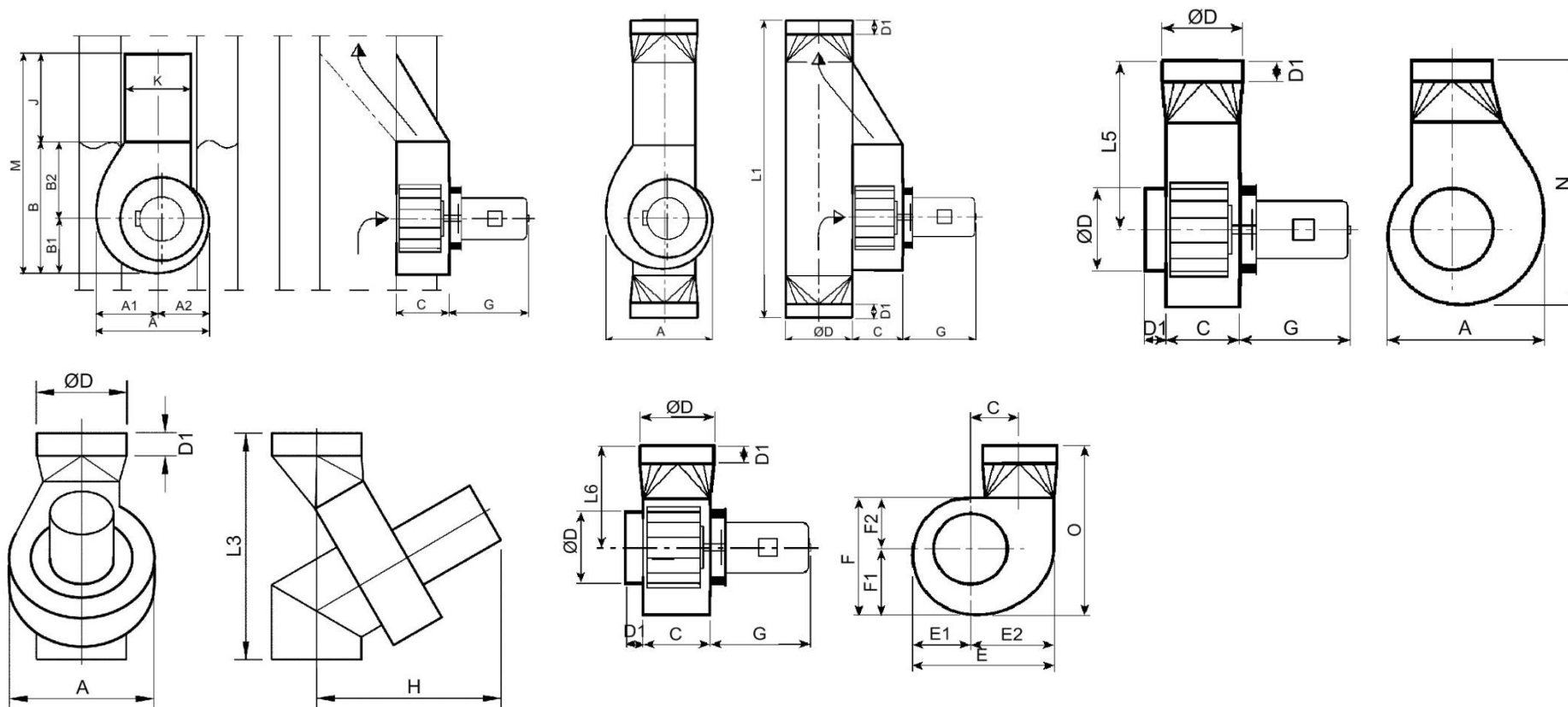


Tabella delle dimensioni per ventilatori da i

Typ	A	A1	A2	B	B1	B2	C	ØD 1)	D1	E	E1	E2	F	F1	F2	G 2)	H 2)	J	K	L1	L3 3)	L5	L6	M	N	O	Z
.. 1	256	131	125	282	126	156	123	120-200	50	270	160	110	228	132	96	230	380	250	150	780	450	306	244	502	432	376	83
.. 2	313	164	149	352	154	198	125	150-220	50	333	197	136	281	163	118	230	380	250	170	850	520	348	266	602	502	429	110
.. 3	351	187	164	402	172	230	160	180-250	50	368	218	150	312	181	131	280	400	300	190	950	550	380	279	702	552	460	121
.. 4	443	236	207	502	217	285	160	200-300	50	470	278	192	397	230	167	310	450	300	240	1050	650	435	315	802	652	145	156
.. 5	552	331	231	654	275	379	200	250-400	100	604	258	246	508	295	213	350	500	400	290	1350	800	529	411	1054	804	656	221
.. 6	658	387	270	772	322	450	200	300-500	100	705	418	287	294	344	252	400	600	500	340	--	1100	650	498	--	972	792	246

1) Forniamo (quasi) ogni diametro

2) Questa dimensione può variare a seconda della marca del motore

3) Questa dimensione può variare a seconda del Ø del tubo