



Caractéristiques techniques

ventilateur de cheminée:



Modell HQ (carré)



Modell HR (rond)

© FITZE VENTINOX AG

Bernstrasse 43, CH-3303 Jegenstorf

Telefon +41 (0)31 765 66 67 • info@fitze-ventinox.ch • www.fitze-ventinox.ch

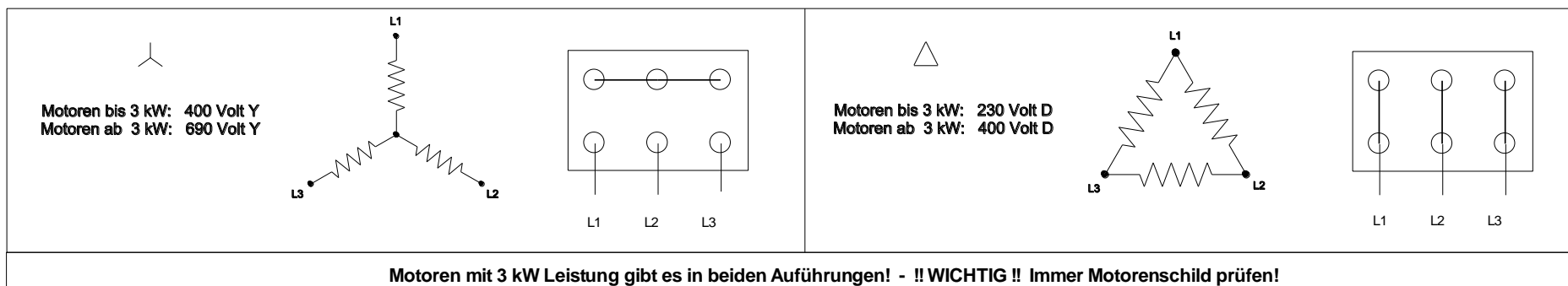
Version 1.2 – Status 20.12.2023



Les ventilateurs de cheminée de la série HQ, HR ont été spécialement développés pour les applications à faible pression de transport dans les secteurs privé, commercial et industriel. Les ventilateurs se caractérisent par leur résistance à des températures élevées allant jusqu'à 250 °C et des pressions de refoulement allant jusqu'à 800 Pa. Les deux séries peuvent être montées sur des ouvertures de cheminée carrées ou rondes.

Dans la série HQ, HR, les gaz de combustion sont transportés directement.

La construction avec roulements sans entretien, ainsi que la version en acier ou en acier inoxydable 1.4404 permet une grande sécurité de fonctionnement et une durée de vie élevée, ce qui distingue les ventilateurs de cheminée.

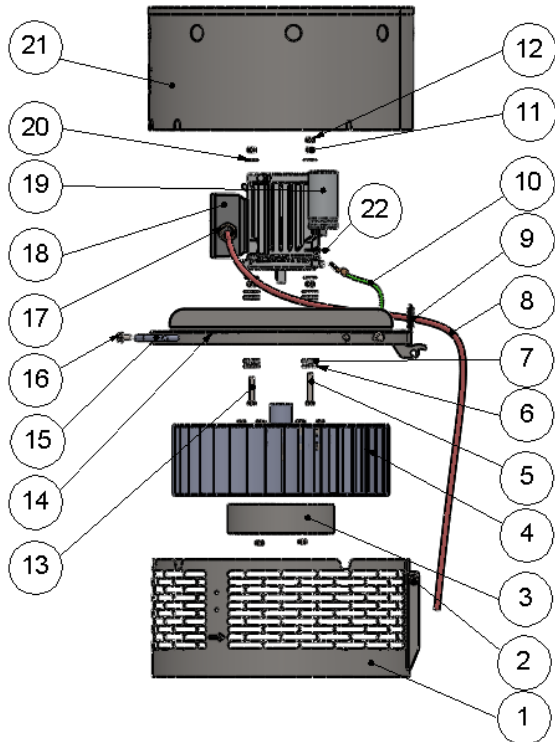


Le raccordement électrique dépend du moteur utilisé

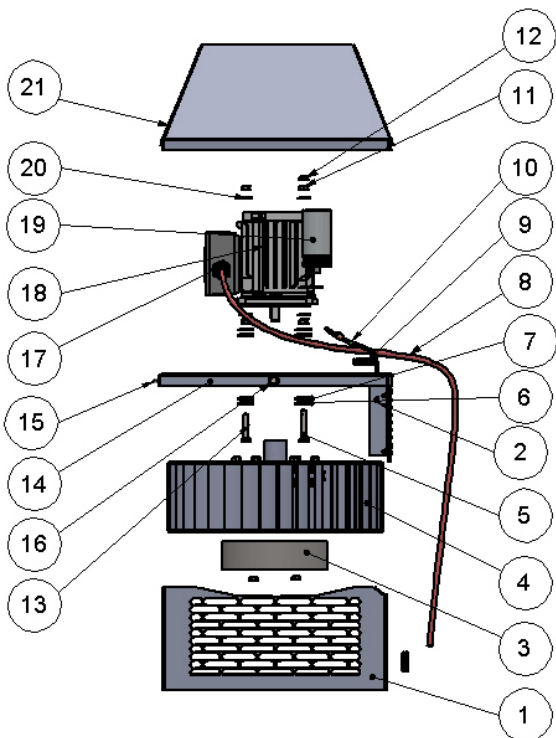
Caractéristiques Modèle HQ, HR

Type de ventilateur	HR25-4	HR25-6	HQ/HR30-4	HQ/HR30-6	HQ/HR35-4	HQ/HR35-6	HQ/HR45-4	HQ/HR45-6	HQ/HR55-4	HQ/HR55-6
Moteur/Type	63-4	63-6	63-4	63-6	71-4	63-6	80-4	71-6	80-4	80-6
Volt	1 x 230	1 x 230	1 x 230	1 x 230	1 x 230	1 x 230	--	1 x 230	--	--
Amp.	0.4	0.35	0.7	0.35	1.36	0.6	--	1.4	--	--
kW	0.07	0.035	0.115	0.035	0.25	0.06	--	0.25	--	--
Volt	3 x 400/230	3 x 400/230	3 x 400/230	3 x 400/230	3 x 400/230	3 x 400/230	3 x 400/230	3 x 400/230	3 x 400/230	3 x 400/230
Amp.	0.4/0.7	0.35/0.6	0.4/0.7	0.35/0.6	0.8/1.36	0.6/0.35	2.1/3.6	0.8/1.4	7.95/4.6	1.9/3.3
kW	0.115	0.06	0.115	0.06	0.25	0.06	0.75	0.25	2.2	0.75
Tours/min.	1400	900	1400	900	1400	900	1400	900	1400	900
Poids (approx.)	12 kg	12 kg	16 kg	16 kg	20 kg	25 kg	35 kg	30 kg	57 kg	52 kg
Temp. max. adm.										
Fluide pompé	150/250 °C	150/250 °C	150/250 °C	150/250 °C	150/250 °C	150/250 °C	150/250 °C	150/250 °C	150/250 °C	150/250 °C

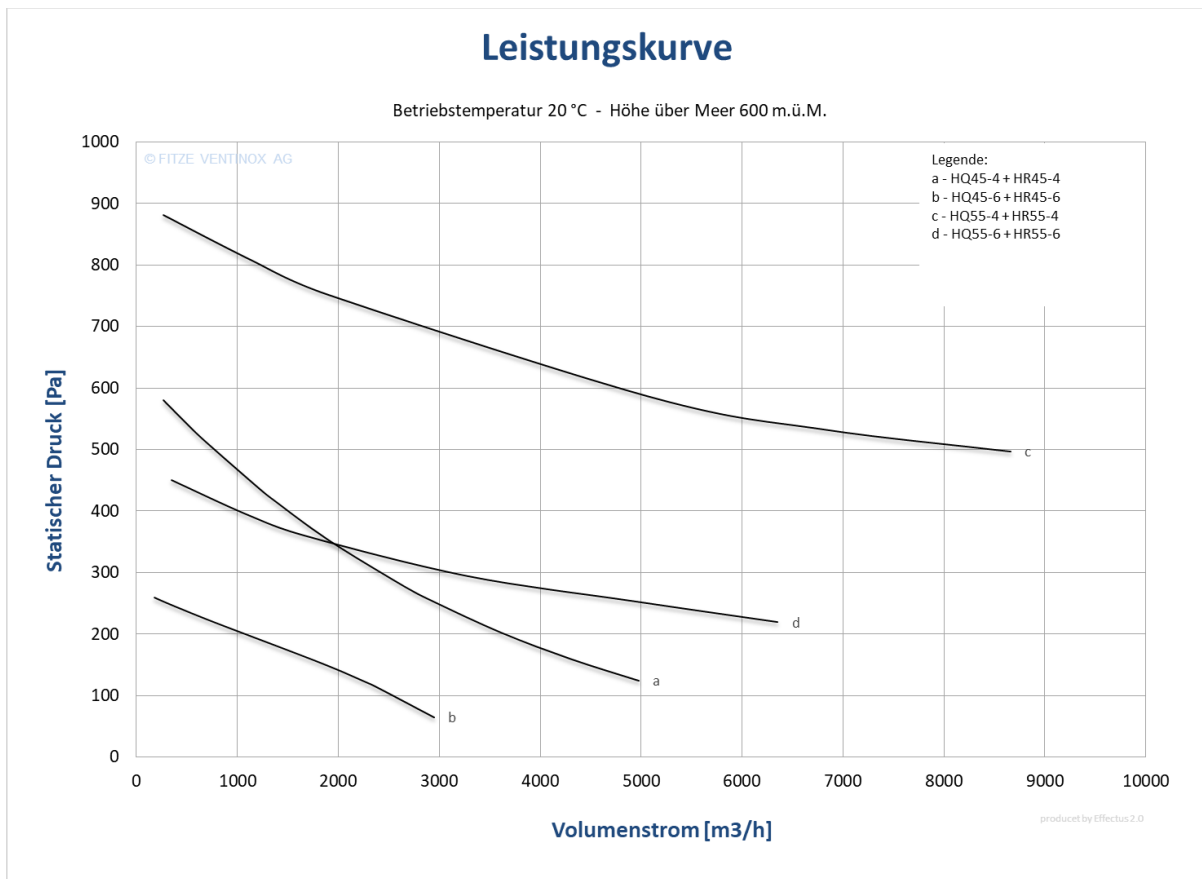
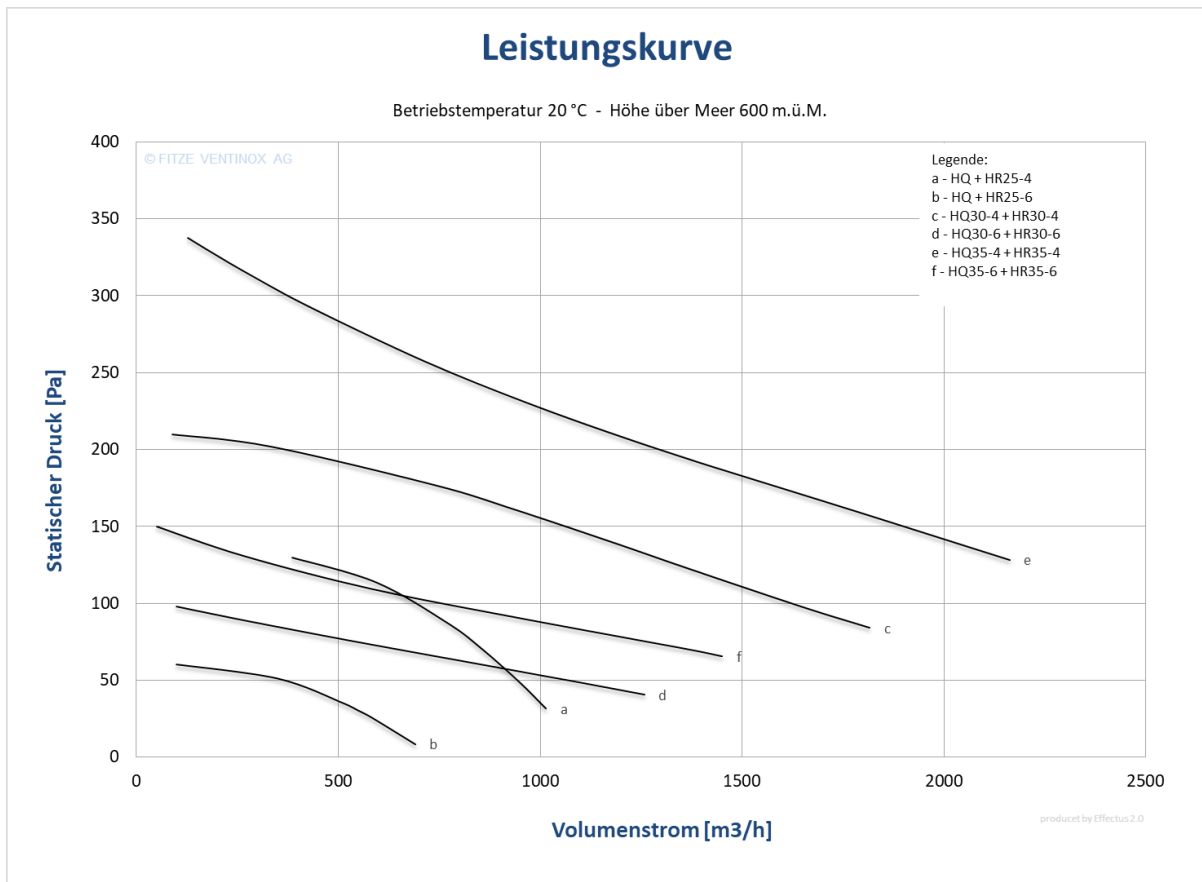
Structure et pièces



POS-NR.	BENENNUNG	MENGE
1	manteau	1
2	boulon hexagonal	2
2	avec filetage jusqu'à la tête	2
3	ISO 4017 - M8 x 16	1
4	hexagonal	1
5	Contre-écrou ISO	1
6	7042 - M8	8
7	disques de moyeu	8
8	roue du tambour	14
9	Complète	1
10	boulon hexagonal	1
11	ISO 4018 - M6 x 40	8
12	Rondelle DIN 9021 - 7.4	3
13	Disques en silicone	3
14	Disques en silicone 1,75m	1
15	passer-câble	1
16	câble de terre	3
17	Ecrou hexagonal ISO	1
18	4034 - M6	1
19	hexagonal	1
20	Contre-écrou ISO	7
21	7042 - M6	1
22	boulon hexagonal	



Courbe de puissance Modèle 'HQ, HR'



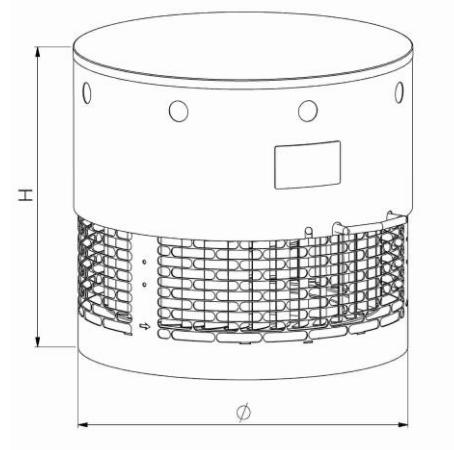
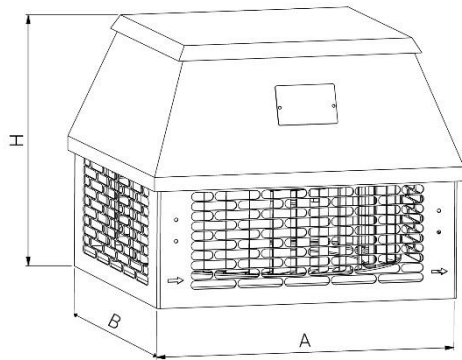


Tableau des dimensions des ventilateurs intégrés

Typ	A	B	H
HQ30	350	350	320
HQ35	400	400	345/390
HQ45	500	500	455/505
HQ55	600	600	610/650

Typ	ØD	H
HR25	315	340
HR30	365	340
HR35	415	360/405
HR45	520	475/520
HR55	620	570/660