

## **Einbauventilatoren**

Betriebsanleitung über einen  
Einbauventilator

R1, R2, R3, R4, R5, R6

RB1, RB2, RB3, RB4, RB5, RB6

RG1, RG2, RG3, RG4, RG5, RG6

RZ1, RZ2, RZ3, RZ4, RZ5, RZ6

**Revisionsstand dieser Betriebsanleitung**

**Version 1.0 – Stand 09.01.2019**

©FITZE VENTINOX AG

Bernstrasse 43, CH-3303 Jegenstorf

Telefon +41 (0)31 765 66 67 • Fax +41 (0)31 765 67 68

[www.fitze-ventinox.ch](http://www.fitze-ventinox.ch)

# Betriebsanleitung Fitze Ventinox Einbauventilatoren

## © 2019 Fitze Ventinox AG

Alle Rechte vorbehalten, insbesondere das Recht der Übersetzung, des Vortrags, der Reproduktion, der Vervielfältigung auf fotomechanischem, oder anderen Wegen und der Speicherung in elektronischen Medien.

Die wiedergegebenen Gebrauchsnamen, Handelsnamen, Warenbezeichnungen usw. können auch ohne besondere Kennzeichnung Marken sein und als solche den gesetzlichen Bestimmungen unterliegen.

Trotz der Sorgfalt, die auf die Erstellung von Text, Abbildungen und Programmen verwendet wurde, können weder die Fitze Ventinox AG noch Übersetzer für mögliche Fehler und deren Folgen eine juristische Verantwortung oder irgendeine Haftung übernehmen.

Änderungen, die dem technischen Fortschritt dienen, vorbehalten.

Gedruckt: Januar 2019 in Jegenstorf

# Inhaltsverzeichnis

<b>1</b>	<b>Grundlegende Hinweise</b>	<b>4</b>
<b>2</b>	<b>Allgemeine Sicherheitshinweise</b>	<b>7</b>
2.1	Verpflichtung des Betreibers	7
2.2	Generelle Pflichten des Personals	8
2.2.1	Sicherheitshinweise zu bestimmten Betriebsphasen	8
2.2.2	Hinweise auf besondere Gefahrenarten	9
2.3	Sicherheits- und Schutzausrüstungen	10
2.4	Persönliche Schutzausrüstungen	10
2.5	Reinigung des Einbauventilators und Entsorgung	11
<b>3</b>	<b>Technische Beschreibung</b>	<b>12</b>
3.1	Benennung, Typ, Seriennummer, Lieferumfang	12
3.2	Maßzeichnung des Einbauventilators	12
3.3	Angaben über Leistung, Belastbarkeit, Füllmengen	12
3.4	Korrosionsschutz	12
<b>4</b>	<b>Aufbau und Funktion des Einbauventilators</b>	<b>13</b>
4.1	Allgemeines / Funktionsprinzip	13
4.2	Abbildung und Explosionszeichnung eines Einbauventilators	14
<b>5</b>	<b>Betrieb des Einbauventilators</b>	<b>15</b>
5.1	Unterweisung des Personals für den Betrieb	16
5.2	Gefahren im Umgang mit dem Einbauventilator	16
5.3	Transport und Montage	16
5.3.1	Anschließen des Einbauventilators an die Abgasanlage	17
5.3.2	Elektrische Einbindung des Einbauventilators	18
5.3.3	Ausstattung mit Steuer- und Sicherheitsseinrichtungen	18
5.4	Inbetriebnahme und Betrieb	18
5.4.1	Allgemeines	18
5.4.2	Durchführung einer Inbetriebnahme	19
5.5	Stillsetzen des Einbauventilators	19
5.5.1	Reinigung	19
5.5.2	Betriebsstörung / Fehler	19
<b>6</b>	<b>Prüfungen</b>	<b>20</b>
6.1	Prüfungen im Rahmen der Wartung	20
6.2	Prüfungen nach außergewöhnlichen Vorkommnissen	20
<b>7</b>	<b>Wartung / Instandhaltung</b>	<b>21</b>
7.1	Allgemeine Angaben	21
7.2	Durchführung einer Wartung	23

<b>8</b>	<b>Technische Daten</b>	<b>24</b>
8.1	Allgemein	24
8.2	Elektrischer Anschluss / Klemmpläne	24
Anhang		24

**Anhang**

**EU-Konformitätserklärung**

## **1 Grundlegende Hinweise**

Betriebsanleitungen sind produktbegleitende Unterlagen. Die Verpflichtung zur Aufstellung von Betriebsanleitungen ist in der EG-Maschinenrichtlinie und in der nationalen Umsetzung niedergelegt. In den grundlegenden Anforderungen des Anhangs I der EG-Maschinenrichtlinie und in harmonisierten europäischen Normen finden sich weitere Hinweise, welche Inhalte in Betriebsanleitungen konkretisierend aufgenommen werden sollten, damit dem Benutzer ein sicherer Umgang mit dem Einbauventilator möglich wird. Die teilweise umfangreichen, insbesondere die arbeitsschutzrelevanten Herstellerangaben in Betriebsanleitungen muss der Betreiber, ggf. unter Einbeziehung weiterer Aspekte aus dem Arbeitsumfeld des Einbauventilators, in arbeitsbezogene Betriebsanweisungen umsetzen.

### **Anwendungsbereich**

Diese Regeln finden Anwendung auf das Betreiben von Fitze Ventinox Einbauventilatoren.

### **Bedeutung der Betriebsanleitung**

Diese Anleitung vermittelt wichtige Informationen, die Voraussetzung für einen sicheren Betrieb und für ein sicheres Arbeiten an dem Einbauventilator sind. Das Bedienungspersonal muss auf diese Anleitung jederzeit zurückgreifen können. Stellen Sie deshalb diese Anleitung dem Personal rechtzeitig zur Verfügung.

Zweck dieser Betriebsanleitung ist eine geordnete und übersichtliche Darstellung der Betriebsaufgaben, Abläufe, Abgrenzungen zu anderen Bereichen und Verantwortlichkeiten innerhalb der Bereiche Betrieb, Wartung, Instandhaltung und Instandsetzung.

Die vorliegende Betriebsanleitung regelt verbindlich die Aufgaben der Bereiche

- **Grundsätze für Betrieb und Instandhaltung**
- **Grundsätze der Arbeitssicherheit**
- **Organisation der Arbeitsabläufe**
- **Organisation des Betriebs**
- **Organisation der Instandhaltung**

Organisation der Dokumentation und Nachweisführung.

Der Einbauventilator darf erst betrieben werden, wenn alle Voraussetzungen zum Einhalten der Betriebsanleitung geschaffen sind, und das verantwortliche Personal die Betriebsanleitung gelesen und verstanden hat.

## Bestimmungsgemäße Verwendung

Der Einbauventilator dient als System zur Förderung von heißen Abgasen aus Feuerungsanlagen oder anderen Prozessen. Die Verwendung ist durch die Bauart vorgegeben. Änderungen führen zum Erlöschen der Betriebserlaubnis oder sind mit dem Hersteller abzustimmen.

Der Einbauventilator wird genutzt, um die Rauchgase aus der Verbrennung von Biomasse-Brennstoffen, flüssigen oder gasförmigen Brennstoffen, sowie anderen Prozessen zu transportieren. Das Gerät basiert auf dem der Druckerhöhung mittels Drehung. Das Gerät kann sowohl bei der Erstausrüstung als auch zur Nachrüstung bei bestehenden Anlagen eingesetzt werden.

Als Brennstoff darf jeder handelsübliche Brennstoff verwendet werden. Verunreinigte Brennstoffe können je nach Zusammensetzung zu Beschädigungen am Einbauventilator führen. Der Einsatz nicht handelsüblicher Brennstoffe oder prozessabgasunbekannter Zusammensetzung ist nur nach Rücksprache mit dem Hersteller zulässig.

**Der Einsatz des Einbauventilators in Ex-Bereichen ist nach Rücksprache mit dem Hersteller und zusätzlicher Sonderausrüstung grundsätzlich möglich!**

## Sachwidrige Verwendung

Der Einbauventilator ist nicht dazu geeignet, durch nicht ausgebildetes Personal bedient zu werden. Ansonsten gilt jede über die oben beschriebene Verwendung hinausgehende Verwendung als nicht bestimmungsgemäß. Für Schäden aus nicht bestimmungsgemäßer Verwendung haftet der Hersteller nicht. Das Risiko trägt der Betreiber.

## Gewährleistung und Haftung

Für Schäden, die aus der Nichtbeachtung der Betriebsanleitung entstehen, übernimmt der Hersteller keine Haftung.

Jegliche Veränderung an dem Einbauventilator, wie Veränderungen am Gehäuse, Abtrennen von Halterungen, Anbohren des Gehäuses etc., führt zum sofortigen Erlöschen der Betriebserlaubnis und zum Verlust jeglicher Gewährleistung.

## Sicherheits- und Gesundheitsschutzkennzeichnung

		
Warnung vor heißen Oberflächen	Warnung vor gefährlicher Spannung	

## **Auflage, Ausgabedatum der Betriebsanleitung**

Jegenstorf, den 09. Januar 2019

Betriebsanleitung: Version 1.0

## **Urheberrecht**

Die Betriebsanleitung wurde von der Fitze Ventinox AG unter Beachtung der geltenden Gesetze und Richtlinien erstellt.

## **Anschrift des Herstellers**

### **FITZE VENTINOX AG**

Bernstrasse 43

CH-3303 Jegenstorf

Telefon +41 (0)31 765 66 67

Fax +41 (0)31 765 67 68

e-mail: [info@fitze-ventinox.ch](mailto:info@fitze-ventinox.ch)

Internet: [www.fitze-ventinox.ch](http://www.fitze-ventinox.ch)

## **2 Allgemeine Sicherheitshinweise**

### **2.1 Verpflichtung des Betreibers**

Hat der Betreiber bestimmte Voraussetzungen zu treffen, wie z.B. das Anbinden des Einbauventilators an spezielle Versorgungs- oder Entsorgungssysteme, den Aufbau eines Warnsystems o. ä., so muss der Betreiber den Installateur, sowie das Betriebspersonal auf diese Erfordernisse hinweisen.

#### **Grundsatz**

Der Einbauventilator ist nach dem Stand der Technik und den anerkannten sicherheitstechnischen Regeln hergestellt. Dennoch können mit seiner Verwendung Gefahren für Leib und Leben des Benutzers oder Dritter und anderer Sachwerte entstehen.

Der Einbauventilator darf nur im technisch einwandfreien Zustand sowie bestimmungsgemäß, sicherheits- und gefahrenbewusst unter Beachtung der Betriebsanleitung benutzt werden. Insbesondere Störungen, welche die Sicherheit beeinträchtigen können, müssen umgehend beseitigt werden. Der Einbauventilator darf in dieser Zeit nicht betrieben werden.

#### **Organisatorische Maßnahmen**

Die Betriebsanleitung ist ständig am Einsatzort des Einbauventilators griffbereit aufzubewahren. Ergänzend zur Betriebsanleitung, sind allgemeingültige, gesetzliche und sonstige verbindliche Regelungen zur Unfallverhütung und zum Umweltschutz zu beachten und anzuweisen.

Das mit Tätigkeiten am Einbauventilator beauftragte Personal muss vor Arbeitsbeginn die Betriebsanleitung, und hier besonders das Kapitel Sicherheitshinweise gelesen haben. Während des Arbeitseinsatzes ist es zu spät. Dies gilt in besonderem Maße für nur gelegentlich, z. B. beim Rüsten oder Warten, am Einbauventilator tätig werdendes Personal.

Die Standorte und die Bedienung von Feuerlöschern müssen bekannt gemacht werden!

Die Brandmelde- und Brandbekämpfungsmöglichkeiten sind zu beachten!



## 2.2 Generelle Pflichten des Personals

Zur Vermeidung von Personen- und Sachschäden gelten für alle Personen, die am Einbauventilator arbeiten, folgende Sicherheitshinweise:

- Die Sicherheitshinweise in der Betriebsanleitung sind zu beachten.
- Bei sicherheitsrelevanten Funktionsstörungen ist der Einbauventilator sofort stillzusetzen und zu sichern. Die Störungen sind zu melden und umgehend beseitigen zu lassen.
- Jede sicherheitsbedenkliche Arbeitsweise ist zu unterlassen.
- Bei Tätigkeiten am Einbauventilator ist persönliche Schutzausrüstung zu tragen.

Zu schulendes, anzulernendes, einzuweisendes oder im Rahmen einer allgemeinen Ausbildung befindliches Personal darf nur unter ständiger Aufsicht einer erfahrenen Person am Einbauventilator tätig werden!

Arbeiten an elektrischen Ausrüstungen des Einbauventilators dürfen nur von einer Elektrofachkraft oder von unterwiesenen Personen unter Leitung und Aufsicht einer Elektrofachkraft gemäß den elektrotechnischen Regeln vorgenommen werden!

Arbeiten an Abgastechnischen Ausrüstungen darf nur hierfür ausgebildetes Personal durchführen!

### 2.2.1 Sicherheitshinweise zu bestimmten Betriebsphasen

Mindestens 4-mal pro Jahr ist der Einbauventilator auf äußerlich erkennbare Schäden und Mängel zu prüfen! Eingetretene Veränderungen (einschließlich der des Betriebsverhaltens) sind sofort der zuständigen Stelle/Person (diese ist vom Betreiber vor Inbetriebnahme zu benennen und zu dokumentieren) zu melden! Einbauventilator ggf. sofort stillsetzen und sichern!

#### **Normalbetrieb**

Jede sicherheitsbedenkliche Arbeitsweise ist zu unterlassen!

Es sind Maßnahmen zu treffen, damit der Einbauventilator nur in sicherem und funktionsfähigem Zustand betrieben wird!

Bei Funktionsstörungen ist der Einbauventilator sofort stillzusetzen und zu sichern! Störungen sind umgehend zu beseitigen!

Ein- und Ausschaltvorgänge, Kontrollanzeigen gemäß Bedienungsanleitung beachten!

Vor dem Einschalten des Einbauventilators ist sicherzustellen, dass niemand durch den anlaufenden Einbauventilator gefährdet werden kann!

#### **Sonderarbeiten am Einbauventilator**

In der Betriebsanleitung vorgeschriebene Einstell-, Wartungs- und Inspektionstätigkeiten und -termine einschließlich Angaben zum Austausch von Teilen/Teilausrüstungen einhalten! Diese Tätigkeiten darf nur Fachpersonal durchführen.

Bedienungspersonal vor Beginn der Durchführung von Sonder- und Instandhaltungsarbeiten informieren! Aufsichtsführenden benennen!

Bei allen Arbeiten, die den Betrieb, die Produktionsanpassung, die Umrüstung oder die Einstellung des Einbauventilators und seiner sicherheitsbedingten Einrichtungen sowie Inspekti-

on, Wartung und Reparatur betreffen, Ein- und Ausschaltvorgänge gemäß der Betriebsanleitung und Hinweise für Instandhaltungsarbeiten beachten!

Instandhaltungsbereich, soweit erforderlich, weiträumig absichern!

## **2.2.2 Hinweise auf besondere Gefahrenarten**

Der Betreiber hat dafür zu sorgen, dass bei Arbeiten am Einbauventilator gegen Gefahren, z.B.:

- öffentlicher und innerbetrieblicher Verkehr,
- Absturzmöglichkeiten,
- Einwirkung heißer Medien,
- Einwirkung von Gefahrstoffen,
- beim Umgang mit elektrischen Betriebsmitteln,

technische und organisatorische Schutzmaßnahmen getroffen werden.

Die Oberflächen des Einbauventilators werden während des Betriebs u.U. sehr heiß, es besteht Verbrennungsgefahr.

Es ist eine ausreichende Beleuchtung zu gewährleisten. Am Einbauventilator und dessen Umgebung ist auf Sauberkeit zu achten. Vor allem Öle und evtl. ausgetretene Kondensate aus Abgasen können auf dem Fußboden leicht zum Ausgleiten führen. Sie bilden so, insbesondere zusammen mit Werkzeugen, eine erhebliche Verletzungsgefahr. Der Boden im Bereich des Einbauventilators ist rutschfest auszuführen.

Haltungsschäden und übermäßige Körperanstrengungen müssen durch den Einsatz von Bedien- und Wartungspodesten und Hubausrüstungen verhindert werden.

### **Elektrische Energie**

Nur Originalsicherungen mit vorgeschriebener Stromstärke verwenden! Bei Störungen in der elektrischen Energieversorgung Einbauventilator sofort abschalten!

Arbeiten an elektrischen Anlagen oder Betriebsmitteln dürfen nur von einer Elektrofachkraft, oder von unterwiesenen Personen unter Leitung und Aufsicht einer Elektrofachkraft den elektrotechnischen Regeln entsprechend vorgenommen werden.

Einbauventilatoren, an denen Inspektions-, Wartungs- und Reparaturarbeiten durchgeführt werden, müssen spannungsfrei geschaltet werden. Die freigeschalteten Teile zuerst auf Spannungsfreiheit prüfen, dann erden und kurzschließen sowie benachbarte, unter Spannung stehende Teile isolieren!

Die elektrische Ausrüstung eines Einbauventilators ist regelmäßig zu inspizieren/prüfen! Mängel, wie lose Verbindungen bzw. angeschmorte Kabel, sofort beseitigen!

Sind Arbeiten an spannungsführenden Teilen notwendig, eine zweite Person hinzuziehen, die im Notfall den Not-Aus- bzw. den Hauptschalter mit Spannungsauslösung betätigt. Arbeitsbereich mit einer rotweißen Sicherungskette und einem Warnschild absperren. Nur spannungsisoliertes Werkzeug benutzen!

### **Gas, Staub, Dampf, Rauch**

Schweiß-, Brenn- und Schleifarbeiten am Einbauventilator nur durchführen, wenn dies ausdrücklich genehmigt ist. Es kann z. B. Brandgefahr bestehen!

Vor dem Schweißen, Brennen und Schleifen Einbauventilator und dessen Umgebung von Staub und brennbaren Stoffen reinigen und für ausreichende Lüftung sorgen.

Bei Arbeiten in engen Räumen gegebenenfalls vorhandene nationale Vorschriften beachten.

## **Reinigungsmittel, Kondensat und Abwasser**

Beim Umgang mit Reinigungsmitteln und anderen chemischen Substanzen sind die für das Produkt geltenden Sicherheitsvorschriften zu beachten! Bei der Handhabung mit aggressiven Medien ist ein entsprechender Hautschutz vorzusehen. Der benötigte Hautschutz ist den Informationen des Herstellers zu entnehmen.

Entsprechende Entsorgungsvorschriften sind zu beachten. Vorsicht beim Umgang mit heißen Betriebs- und Hilfsstoffen (Verbrennungs- bzw. Verbrühungsgefahr)!

Die durch Förderung von Abgasen sich im Einbauventilator ablagernden Stoffgemische aus Feinstaub und Kondensat (nachfolgend als Kondensat bezeichnet) müssen bei Reinigung entfernt werden. Das Kondensat ist fachgerecht zu entsorgen.

**Die örtlich gültigen Entsorgungsrichtlinien sind mit der zuständigen Behörde abzustimmen und unbedingt zu beachten.**

**Das Kondensat kann ätzende, reizende und kanzerogene wirkende Stoffe enthalten.**

Vermeiden Sie Augen- und Hautkontakt, das Kondensat sollte nicht mit der Haut in Berührung kommen. Sind Arbeiten am System erforderlich ist die nötige persönliche Schutzausrüstung zu tragen.

## **2.3 Sicherheits- und Schutzausrüstungen**

Der Einbauventilator darf nur betrieben werden, wenn alle Schutzeinrichtungen und sicherheitsbedingte Einrichtungen, z.B. lösbare Schutzeinrichtungen, Wärmedämmungen etc. vorhanden und funktionsfähig sind!

## **2.4 Persönliche Schutzausrüstungen**

Soweit es erforderlich ist oder durch Vorschriften gefordert wird, persönliche Schutzausrüstungen benutzen. Derartige Pflichten können auch z. B. den Umgang mit Gefahrstoffen oder das Tragen persönlicher Schutzausrüstung betreffen.

Für Arbeiten am Einbauventilator hat der Betreiber geeignete persönliche Schutzausrüstungen zur Verfügung zu stellen. Die am Einbauventilator arbeitenden Personen haben diese zu benutzen.

Bei allen Tätigkeiten an dem Einbauventilator ist folgende persönliche Schutzausrüstung zu tragen:

- **Sicherheitsschuhe zum Schutz vor Quetschungen**
- **Ein normgerechter Schutzhelm zum Schutz vor Kopfverletzungen. Schutzhandschuhe zur Vermeidung von Handverletzungen**
- **Eine Schutzbrille zur Vermeidung von Augenverletzungen**
- **Der vorgeschriebene persönliche Gehörschutz zur Vermeidung von Gehörschäden**
- **Schutzkleidung zur Vermeidung eines Hautkontaktes mit Reinigungsmitteln und Kondensat**

## **2.5 Reinigung des Einbauventilators und Entsorgung**

Alle Rohrleitungen, Gehäuseteile, Anbauteile und elektrische Antriebe frei von Verschmutzungen halten!

Den Einbauventilator, und hier insbesondere Anschlüsse und Verschraubungen, zu Beginn der Wartung/Reparatur von Verschmutzungen reinigen! Keine aggressiven Reinigungsmittel verwenden! Faserfreie Putztücher benutzen!

Nach dem Reinigen Abdeckungen/Verklebungen vollständig entfernen!

Nach der Reinigung alle Anschlüsse, Revisionsöffnungen und Leitungen auf Undichtigkeiten, gelockerte Verbindungen, Scheuerstellen und Beschädigungen untersuchen! Festgestellte Mängel sofort beheben!

Für sichere und umweltschonende Entsorgung von Betriebs- und Hilfsstoffen sowie Austauschteilen sorgen!

## 3 Technische Beschreibung

### 3.1 Benennung, Typ, Seriennummer, Lieferumfang

#### Fitze Ventinox Einbauventilator

Typ:

R1, R2, R3, R4, R5, R6

RB1, RB2, RB3, RB4, RB5, RB6

RG1, RG2, RG3, RG4, RG5, RG6

RZ1, RZ2, RZ3, RZ4, RZ5, RZ6

#### Technische Daten und Bedienungsanleitung:

Die technischen Daten, sowie die technische Ausrüstung und nähere Angaben zur Seriennummer und Ausführung sind den technischen Daten des zugehörigen technischen Datenblattes zu entnehmen. Dieses ist als Anlage zur Betriebsanleitung für den jeweilig gelieferten Einbauventilator beigelegt.

#### Lieferumfang:

- Einbauventilator
- Notwendige Anbauteile / optional
- Elektronische Steuerung / optional
- Betriebsanleitung / technisches Datenblatt

### 3.2 Maßzeichnung des Einbauventilators

Die Einbaumaße, sowie die technische Ausrüstung und nähere Angaben zur Seriennummer und Ausführung sind dem technischen Datenblatt zu entnehmen. Dieses ist als Anlage zur Betriebsanleitung beigelegt.

### 3.3 Angaben über Leistung, Belastbarkeit, Füllmengen

Die Angaben zur Leistung und Belastbarkeit sind den technischen Daten zu entnehmen. Diese sind in dem typspezifischen technischen Datenblatt zu finden. Es wird ausdrücklich darauf hingewiesen, dass die Angaben des technischen Datenblattes ausschließlich bei bestimmungsgemäßem Betrieb und bei Nennlast gelten.

### 3.4 Korrosionsschutz

Alle Rauchgasführenden Teile sind in Edelstahl ausgeführt. Leicht austauschbare Kleinteile können aus Messing, vernickeltem Stahl und vermessingtem Stahl ausgeführt sein. Trotz aufwendigem Korrosionsschutz sind durch den Betreiber regelmäßig Sichtkontrollen durchzuführen. Korrodierte Bauteile müssen umgehend instandgesetzt oder ausgetauscht werden.

Angaben zu den eingesetzten Materialien sind den technischen Daten zu entnehmen.

## **4 Aufbau und Funktion des Einbauventilators**

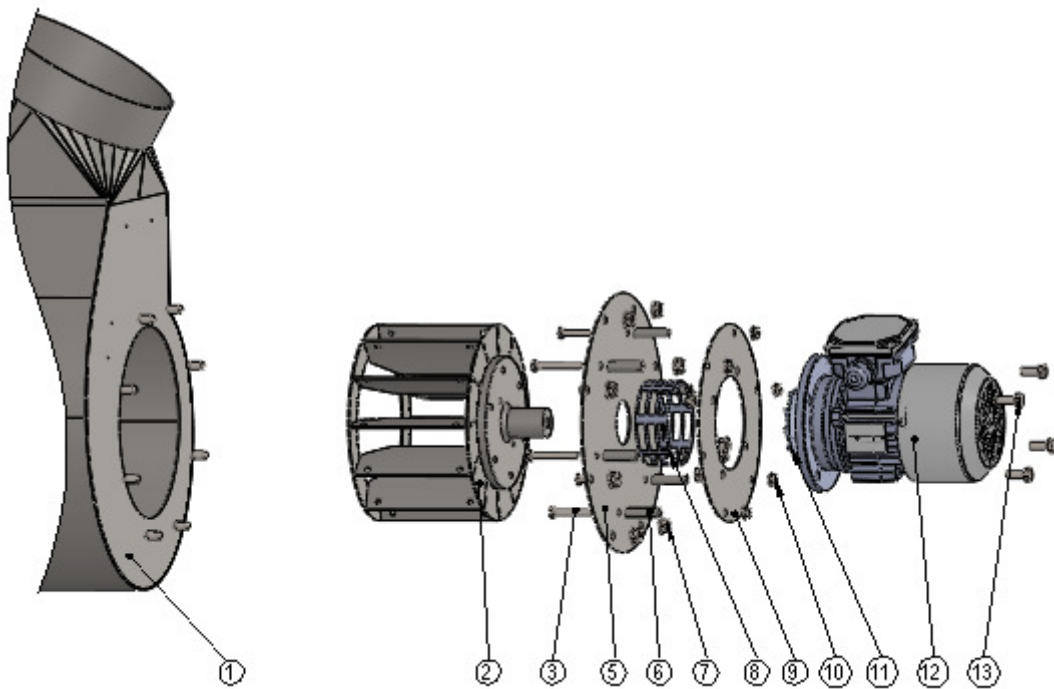
### **4.1 Allgemeines / Funktionsprinzip**

Der Einbauventilator besteht im Innenbereich aus hochwertigem Edelstahl der Werkstoff-Nr. 1.4404, im Außenbereich und Teile der Abdeckungen sind in 1.4301 ausgeführt.

- Gehäuse und Laufrad in Edelstahl
- Hochwertiger Elektromotor
- Dauerhaft gelagert / wartungsfrei
- Elektronische Steuerung / optional
- Konstruiert für den Dauerbetrieb

Der Einbauventilator wird genutzt, um die Rauchgase aus der Verbrennung von Biomasse-Brennstoffen, flüssigen oder gasförmigen Brennstoffen, sowie anderen Prozessen zu transportieren. Das Gerät basiert auf dem der Druckerhöhung mittels Drehung. Das Gerät kann sowohl bei der Erstausrüstung als auch zur Nachrüstung bei bestehenden Anlagen eingesetzt werden

## 4.2 Abbildung und Explosionszeichnung eines Einbauventilators



## 5 Betrieb des Einbauventilators

Der Betreiber darf mit Arbeiten an dem Einbauventilator nur dafür ausgebildete Personen beauftragen.

Der Betreiber hat unter Berücksichtigung der betrieblichen Gegebenheiten und der vorgesehenen Arbeitsverfahren eine Betriebsanweisung in einer für die entsprechenden Personen verständlichen Form und Sprache aufzustellen, und auszuhändigen. Die Betriebsanweisung soll insbesondere Angaben enthalten über:

- Beschreibung der Anlagenteile und Zusatzeinrichtungen,
- Durchführung von Instandhaltungsarbeiten,
- Einsatz und Verwendung von persönlichen Schutzausrüstungen,
- Verhalten im Gefahrenfall
  - bei Brandgefahr,
  - beim Austreten von Rauchgasen und Kondensat,
  - bei Hitzeeinwirkungen,
  - Erste-Hilfe-Maßnahmen,
  - Alarmplan (z. B. Verständigung von Feuerwehr, Entörungsdienst)

Der Betreiber hat die entsprechenden Personen vor Aufnahme der Arbeiten an dem Einbauventilator über die bei ihren Tätigkeiten auftretenden Gefahren sowie über Schutzmaßnahmen und das Verhalten im Gefahrenfall zu unterweisen. Die Unterweisung muss mündlich und arbeitsplatzbezogen erfolgen.

***Bei regelmäßig wiederkehrenden, gleichartigen Arbeiten genügt es, wenn die Unterweisung in angemessenen Zeitabständen, mindestens jedoch einmal jährlich, erfolgt.***

Der Betreiber hat vor Beginn der Arbeiten an dem Einbauventilator eine mit den Gefahren und den Schutzmaßnahmen vertraute Person zu benennen, die für die Einhaltung der festgelegten Schutzmaßnahmen verantwortlich ist.

Mit Arbeiten an dem Einbauventilator darf erst begonnen werden, nachdem der Betreiber oder eine von ihm benannte Person festgestellt hat, dass die festgelegten Schutzmaßnahmen getroffen sind.



## 5.1 Unterweisung des Personals für den Betrieb

Der Einbauventilator darf nur von ausgebildeten, eingewiesenen und autorisierten Personen betrieben, gewartet und instandgehalten werden. Das gesetzliche Mindestalter ist zu beachten. Personal in der Ausbildung, Schulung oder Unterweisung darf nur nach theoretischer Einweisung und nur unter Aufsicht einer erfahrenen Person an der Anlage arbeiten.

Der Betreiber verpflichtet sich, neu hinzukommendes Bedienungs- und Wartungspersonal im selben Umfang und mit derselben Sorgfalt in die Bedienung und Instandhaltung der Anlage unter Berücksichtigung aller Sicherheitshinweise einzuweisen.

Personen, die mit dem Transport, der Montage, der Inbetriebnahme, der Bedienung und der Instandhaltung des Einbauventilators befasst sind, müssen vor Beginn der Arbeiten die Betriebsanleitung, insbesondere die Sicherheitshinweise zur entsprechenden Tätigkeit sowie der Komponentengelesen und verstanden haben.

## 5.2 Gefahren im Umgang mit dem Einbauventilator

Ergänzend zur Betriebsanleitung sind die jeweils gültigen gesetzlichen und sonstigen Regelungen zur Arbeitssicherheit, zum Gesundheitsschutz und zum Umweltschutz zu beachten und anzuweisen.

Alle Sicherheits- und Gefahrenhinweise am Einbauventilator sind zu beachten!

Alle Sicherheits- und Gefahrenhinweise am/auf dem Einbauventilator sind vollzählig in lesbarem Zustand halten!

## 5.3 Transport und Montage

### Transport

- Der Einbauventilator darf nur im stehenden Zustand transportiert werden!
- Beim Transport Dichtflächen nicht beschädigen!

Durch geeignete Anschlagmittel ist sicherzustellen, dass keine Verformungen oder sonstige Beeinträchtigungen der Oberflächen/Dichtflächen entstehen. Das Anschlagen des Gerätes an Stützen, Flanschen usw. ist nicht gestattet. Der Transport muss stehend, an den dafür vorgesehenen Anschlagpunkten vorgenommen werden. Das Ablegen und Lagern des Einbauventilators darf nur auf geeigneten Auflagen (z.B. Holzsättel) erfolgen. Punktförmige Belastung des Einbauventilators kann zu unzulässigen Deformationen führen.

Führen Sie, nach Erhalt des Einbauventilators und nach Entfernen der Transportverpackung, eine sorgfältige Sichtkontrolle durch. Sollten Schäden festgestellt werden, benachrichtigen Sie umgehend den Lieferanten.

Auf folgende Punkte sollte bei der Sichtkontrolle besonders geachtet werden:

- Entfernen aller Transportsicherungen!
- Vollständige Entfernung aller Verpackungs- / Schmutzrückstände!

## Montage

Zur Einbindung der unterschiedlichen Einbauventilator Ausführungen sind die jeweiligen Angaben der technischen Daten zu beachten. Die Montage hat durch einen autorisierten Fachbetrieb zu erfolgen.

Folgende Punkte sind zu beachten:

- Der Einbauventilator muss spannungsfrei an die Rauchgasleitung angeschlossen werden.
- Einbaulage beachten! Rohrbriden/-Schellen verwenden.
- Wenn notwendig, sind Kompensatoren und Schwingungsdämpfer zu verwenden, um störende Übertragungsgeräusche zu verhindern, bzw. zu minimieren.
- Falls Befestigungspunkte am Gehäuse angeschweisst werden müssen, sind diese nach gültigen und anerkannten Schweißverfahren auszuführen, fachgerecht anzubringen und die Schweißnähte sauber zu verputzen und zu beizen.
- Der Motor muss idealerweise seitlich vom Gehäuse liegen. NICHT oben oder unten! (Wärmeabstrahlung oder Kondensat)
- Bei kondensierenden Anlagen muss das Kondensat so abgeführt werden, dass der Betrieb des Einbauventilators nicht beeinträchtigt wird. (es darf kein Kondensat im Gehäuse verbleiben)
- Um die Kühlung des Motors sicher zu stellen, darf die Umgebungstemperatur des Einbauventilators **40°C** nicht übersteigen.
- **Mindestabstand zu brennbaren Gegenständen beachten! Min. 200mm!** Weitergehende örtliche Brandschutz- und Dämmvorschriften sind unbedingt einzuhalten. Falls gefordert von einem Sachverständigen prüfen zu lassen!
- Der Einbauventilator muss für notwendige Wartungs- und Instandhaltungsarbeiten zugänglich sein!
- Warnhinweisschilder müssen gut sichtbar und lesbar sein!
- Der Einbauventilator muss gegen mechanische Einwirkung von außen geschützt sein!
- Der Einbauventilator ist an den vorgesehenen Stützen und Anschlüssen anzuschließen. Zusätzliche Einleitung von Kräften, Biegemomenten oder Schwingungen an Anschlussstützen durch Rohrleitungsanschlüsse sind zu vermeiden!
- Schweißtechnisch herzustellende Verbindungsnahte an Stützen sind nach gültigen und anerkannten Schweißverfahren herzustellen und zu prüfen!
- weitergehende Informationen sind den Typ-spezifischen technischen Daten zu entnehmen!

### 5.3.1 Anschließen des Einbauventilators an die Abgasanlage

Das Gerät ist an den vorgesehenen Stützen und Anschlüssen anzuschließen. Die Einbindung des Einbauventilators in die Rauchgasleitung der Gesamtanlage darf nur von ausgebildetem Fachpersonal durchgeführt werden.

Schweißtechnisch herzustellende Verbindungsnahte an Stutzen sind nach gültigen und anerkannten Schweißverfahren herzustellen und zu prüfen. Es ist auf die Verträglichkeit verschiedener Materialien und Werkstoffe insbesondere unter Korrosionsgesichtspunkten zu achten. Schweissnahte oder Punkte sind zu beizen.

Standardmäßig sind die Stutzen zylindrisch ausgeführt. Optional sind Adapter erhältlich. Diese können sowohl als Flanschverbindung (Losflansch) als auch als Steckverbindung verschiedener Schornsteinhersteller ausgeführt sein.

### **5.3.2 Elektrische Einbindung des Einbauventilators**

Der Einbauventilator benötigt zum Betrieb einen Netzanschluss (230V AC oder 400V AC je nach Ausführung) und darf nur durch Fachpersonal angeschlossen werden. Vor Inbetriebnahme ist der ordnungsgemäße Anschluss des Schutzleiters (PE) durch Messung nachzuweisen und zu dokumentieren.

Der Einbauventilator schaltet sich nicht automatisch ein bzw. aus. Dies ist abhängig von der verwendeten elektronischen Steuerung und Einbindung und obliegt dem Betreiber.

### **5.3.3 Ausstattung mit Steuer- und Sicherheitsseinrichtungen**

Um sicherzustellen, dass die zulässigen Betriebsparameter eingehalten werden und die Sicherheit der gesamten Anlage gewährleistet ist, sollte der Einbauventilator mit folgenden Einrichtungen ausgestattet sein:

- Steuer- und Regeleinheit
- Dem Stand der Technik entsprechende Zusatzmassnahmen
- Not-Aus

## **5.4 Inbetriebnahme und Betrieb**

### **5.4.1 Allgemeines**

#### **Inbetriebnahme**

Die Inbetriebnahme darf erst erfolgen, wenn der Einbauventilator ordnungsgemäß in einer Anlage montiert und entsprechende Begrenzungseinrichtungen vorgesehen und eingestellt sind. Die Aufstellungsbedingungen wurden berücksichtigt und auf ihren ordnungsgemäßen Zustand hinsichtlich der Montage, den Aufstellungsbedingungen und der sicheren Funktion geprüft.

Der Einbauventilator ist erst im kalten Zustand in Betrieb zu nehmen.

#### **Betrieb**

Der Einbauventilator ist im ersten Anfahrbetrieb permanent zu beobachten und auf mögliche Leckagen, sowie Schleifgeräusche und Unwuchten (Vibrationen) hin zu überprüfen.

Der Einbauventilator darf nur betrieben werden, wenn die sicherheitstechnisch erforderlichen Ausrüstungsteile auf Dauer wirksam sind, und während des Betriebes nicht außer Funktion gesetzt werden oder in ihrer bestimmungsgemäßen Wirkung geändert werden.

## 5.4.2 Durchführung einer Inbetriebnahme

Die Inbetriebnahme durch autorisiertes Fachpersonal darf erst nach dem ordnungsgemässen Abgasanlagen- und Stromanschluss erfolgen. Die Herstellerempfehlungen sind zu beachten.

**Die angegeben Reihenfolge ist zu beachten!**

Vorbereitung	- Einbauventilator auf mechanische Schäden prüfen. (Rundlauf, schleifen)	
	- Einbauventilator gemäss Montagehinweis 5.3 einbauen	
	- Einbauventilator elektrisch fachgerecht anschliessen und prüfen.	
	- Probelauf.	
	- Während der ersten Inbetriebnahme präzise Beobachtung auf mechanische und elektrische Funktionalität.	

## 5.5 Stillsetzen des Einbauventilators

Ergibt sich während des Betriebes eine sicherheitsrelevante Änderung, z.B. durch einen unvorhergesehenen Reaktionsablauf oder durch eine gefährliche Einwirkung von außen, so ist das Gerät sofort außer Betrieb zu nehmen und stillzusetzen. Bei Arbeiten am Einbauventilator muss das Gerät spannungsfrei geschaltet werden und gegen Wiedereinschalten zu sichern.

Das Stillsetzen / die Störung ist sofort der zuständigen Person zu melden!

Nach Stillsetzen des Einbauventilators ist der Anlagenraum auf Besonderheiten zu überprüfen, sichtbare Verschmutzungen sind zu entfernen.

### 5.5.1 Reinigung

Der Einbauventilator muss periodisch überprüft und händisch gereinigt werden.

### 5.5.2 Betriebsstörung / Fehler

Aufgrund der individuellen Einbindung in Abgasanlagen, Einbauventilator Dimensionierung und Anwendungsgebiete, können an dieser Stelle nicht alle möglichen Störungen im Einzelnen beschrieben werden.

Grundsätzlich obliegt die Erkennung und Beseitigung von Störungen der Verantwortung des Betreibers und dessen Bedienpersonals. Ein verantwortungsvoller Umgang mit Störungen und deren ordnungsgemäßer Beseitigung ist zwingende Voraussetzung für einen sicheren Betrieb des Einbauventilators.

Bei Störungen, die nicht durch den Betreiber behoben werden können, ist der autorisierte Fachbetrieb oder der Hersteller zu kontaktieren.

## **6 Prüfungen**

Vorgeschriebene oder in der Betriebsanleitung angegebene Fristen für wiederkehrende Prüfungen und Inspektionen sind einzuhalten!

### **6.1 Prüfungen im Rahmen der Wartung**

- Reinigen des Einbauventilators innen und aussen.
- Reinigen des Flügelrades. Darauf achten, dass dieses gleichmässig gereinigt wird. Dabei dürfen Wuchtgewichte weder entfernt noch verschoben werden.
- Sichtkontrolle auf mechanische und wärme einwirkenden Schäden, Undichtheiten.
- Kontrolle und evtl. Austausch der Lager.
- Kontrolle und evtl. Austausch der Dichtungen.
- Kontrolle auf Rundlauf des Flügelrades.
- Kontrolle und evtl. Austausch der elektrischen Zuleitungen und Apparate.
- Bei Wiederinbetriebnahme Kontrolle auf Vibrationen und allgemein ruhigen Lauf.

Die Prüfungen sind entsprechend zu dokumentieren.

### **6.2 Prüfungen nach außergewöhnlichen Vorkommnissen**

Unter außergewöhnlichen Vorkommnissen sind Funktionsstörungen, Instandhaltungsmaßnahmen oder außerplanmäßige Veränderungen zu verstehen.

Im Anschluss an ein solches Ereignis sind die gleichen Prüfungen wie unter 6.1 Prüfungen im Rahmen der Wartung vorzunehmen.

Die Prüfungen sind entsprechend zu dokumentieren.

## 7 **Wartung / Instandhaltung**

### 7.1 **Allgemeine Angaben**

#### **Anforderungen an das Personal für die Wartung**

Arbeiten an/mit dem Einbauventilator dürfen nur von sachkundigem Personal durchgeführt werden. Gesetzlich zulässiges Mindestalter beachten!

Nur geschultes oder unterwiesenes Personal einsetzen, Zuständigkeiten des Personals für das Bedienen, Rüsten, Warten, Instandsetzen klar festlegen!

Sicherstellen, dass nur dazu beauftragtes Personal an dem Einbauventilator tätig wird!

#### **Wartungsphasen / Wartungsintervalle**

Der Einbauventilator ist regelmäßig durch fachkundiges Personal zu warten. Damit ist mechanischer, chemischer und thermischer Beanspruchung entgegenzuwirken. Die Wartungsarbeiten sind nur mit dem erhöhten Korrosionsanspruch gerechten für rostfreien-Stahl geeigneten Werkzeugen durchzuführen (keine Stahldrahtbürsten verwenden!).

Zu den Inspektions- und Wartungsarbeiten gehören insbesondere die Überwachung und Sicherstellung der

- Dichtheit
- Einbaubedingungen
- Kennzeichnung
- ordnungsgemäße Funktionsweise der Sicherheits- und Warneinrichtungen
- Wanddicke bei Korrosionsbeanspruchung
- Verstopfungen des Abgasweges
- Verkabelung

Oberflächen des Einbauventilators können während des Betriebs zum Teil heiß werden, es besteht Verbrennungsgefahr. Bei Undichtigkeiten am Gerät oder während der Inbetriebnahme besteht Verbrennungsgefahr durch austretende heiße Gase. Reparatur oder Wartungsarbeiten am Einbauventilator dürfen daher nur außer Betrieb und nach ausreichender Abkühlzeit der gesamten Anlage erfolgen.

Da die Verhältnisse der unterschiedlichen Anwendungen stark voneinander abweichen, können nur generelle Empfehlungen für Wartungsintervalle insbesondere der Reinigung gegeben werden. Die Prüf- und Wartungsintervalle sind so zu wählen, dass mögliche Mängel, die sich im Laufe des Betriebszyklus der Anlage einstellen können oder vorhersehbar sind, rechtzeitig festgestellt und beseitigt werden können.

Maßgebliche Kriterien sind dabei:

- Betriebslaufzeit
- Rauchgasstaub- bzw. Aerosolgehalt
- Größenverteilung und Charakteristik der im Rauchgas enthaltenen Partikel

Wartungsarbeiten sind durch ausgebildetes Fachpersonal auszuführen.

Die Wartung des Einbauventilators hängt im wesentlichen vom Betrieb ab. Das heisst, je nach Verschmutzungsgrad im Betrieb ist eine Reinigung und Wartung früher oder später notwendig.

Die Wartungs-Intervalle müssen deshalb von Fall zu Fall ermittelt werden.

Der Hersteller empfiehlt, den Einbauventilator in den ersten 6 Betriebsmonaten regelmässig auf Verschmutzung zu kontrollieren. Je nach Verschmutzungsgrad soll dann ein spezifisches Reinigungs- und Wartungsintervall ermittelt und festgehalten werden.

Mindestens vierteljährlich ist der Ventilator auf mechanische Schäden, Lagergeräusche und Verschmutzung innen und aussen zu prüfen.

Die Lager müssen nach spätestens 10.000 Betriebsstunden ersetzt werden.

Es ist unzulässig, den Einbauventilator erst bei einer Störungsmeldung zu prüfen bzw. zu reinigen.

## **Dichtungen**

Nach allen Arbeiten am Einbauventilator sind die Dichtungen zu überprüfen. Die Dichtungen sollten unbeschädigt und sauber sein. Sollten die Dichtungen Deformationen aufweisen, ist die Elastizität nicht mehr gegeben oder hat sich die Dichtung vom Gehäuse gelöst, dann muss die Dichtung komplett ausgetauscht werden. Austausch von Teilstücken ist nicht zulässig.

**Vor allen Arbeiten am Einbauventilator versichern Sie sich, dass Sie ausreichend Dichtmaterial haben um gegebenenfalls defekte Dichtungen auszutauschen!**

Für den Austausch die alte Dichtung komplett entfernen. Die Anpressflächen am Gehäuse mit Spiritus, Bremsenreiniger o.ä. säubern und entfetten. Die vom Hersteller bezogene Dichtung vorsichtig und ohne Zugaufkleben.

## **Instandsetzung**

Werden Instandsetzungsmaßnahmen nötig, so sind diese durch den autorisierten Fachbetrieb unter Berücksichtigung der Sicherheitsbestimmungen durchzuführen.

Schadhafte Verschlusselemente, z.B. abgenutzte, rissige und verbogene Schrauben, ausgebrochene oder anderweitig beschädigte Muttern und Bolzen, verbogene Klammern oder Bügel, beschädigte Dichtungen etc. dürfen nicht mehr verwendet werden, und sind sofort durch gleichartige Neuteile zu ersetzen.

Es sind ausschließlich Originalersatzteile des Herstellers, oder gleichwertiger Ersatz zu verwenden.

Instandsetzungsarbeiten, die den sicheren Betrieb des Einbauventilators beeinträchtigen können, wie Maßnahmen, die die Werkstoffeigenschaften z.B. durch Schweißen, Kalt- und Warmverformung verändern, dürfen nur unter Rücksprache mit dem Hersteller durchgeführt werden.

## 7.2 Durchführung einerWartung

Vorbereitung	Abschalten der und sichern Anlage oder Anlageteile (Einbauventilator)	
	Wartung gemäss Punkt 6.1 und 7.1	
	Inbetriebnahme der Anlage gemäss Punkt 5.4	
	Arbeiten dokumentieren	



## **8 Technische Daten**

### **8.1 Allgemein**

**Siehe typspezifische technische Daten!**

### **8.2 Elektrischer Anschluss / Klemmpläne**

**Siehe typspezifische technische Daten!**

## **Anhang**

EU-Konformitätserklärung