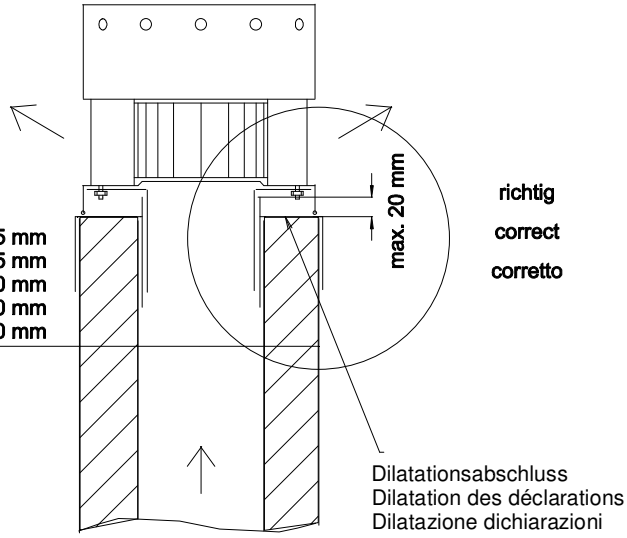
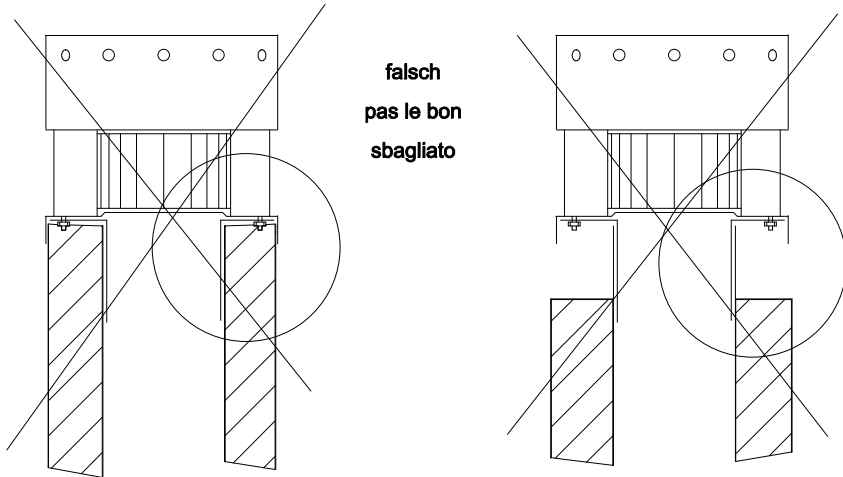


HR25: min. Ø 325 mm
 HR30: min. Ø 375 mm
 HR35: min. Ø 420 mm
 HR45: min. Ø 530 mm
 HR55: min. Ø 630 mm



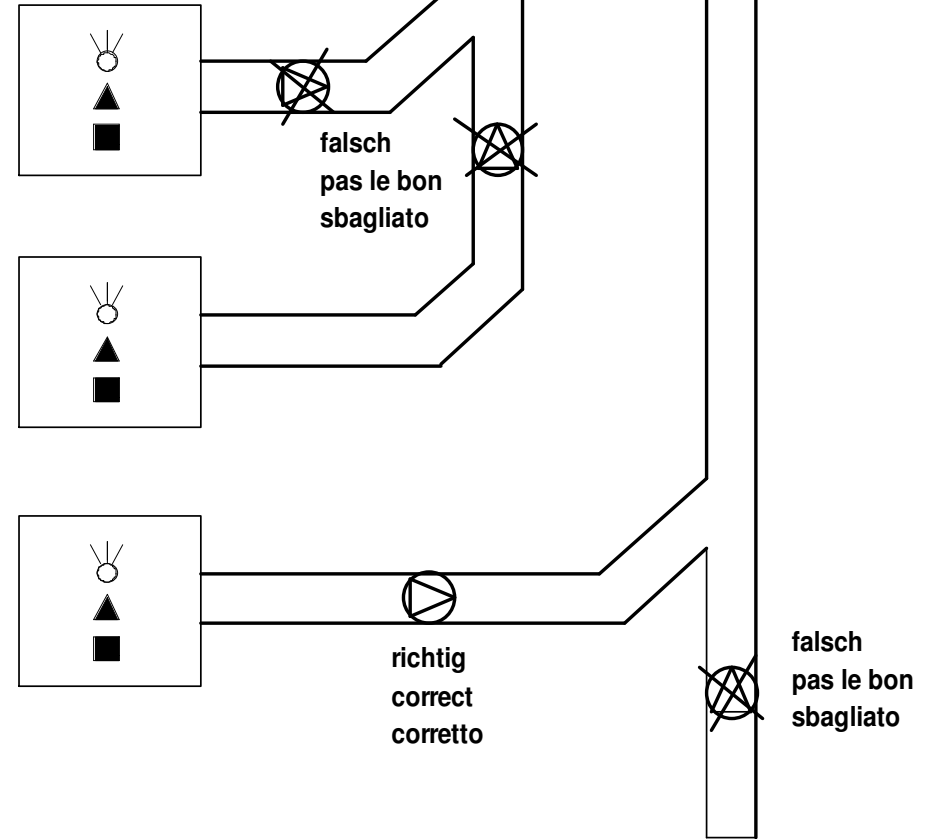
richtig
 correct
 corretto

Dilatationsabschluss
 Dilatation des déclarations
 Dilatazione dichiarazioni



falsch
 pas le bon
 sbagliato

Kamin im Überdruck
 cheminée surcompression
 camino sovrappressione



richtig
 correct
 corretto

falsch
 pas le bon
 sbagliato

richtig
 correct
 corretto

falsch
 pas le bon
 sbagliato

Montage Modell 'HR'

FITZE VENTINOX AG - CH-3303 Jegenstorf

gezeichnet: 11.11.2004 sf
 letzte And.: 10.01.2019 sf

Montage Rohrventilatoren

FITZE VENTINOX AG - CH-3303 Jegenstorf

gezeichnet: 11.11.2004 sf
 letzte And.: 00.00.0000 sf