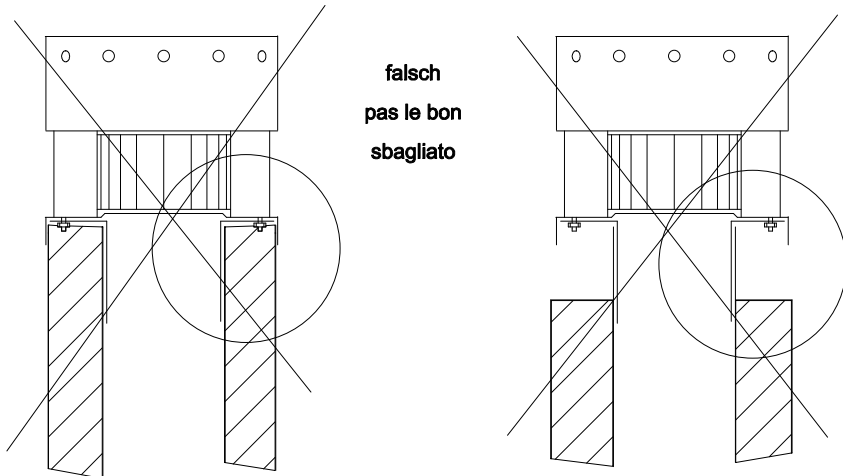
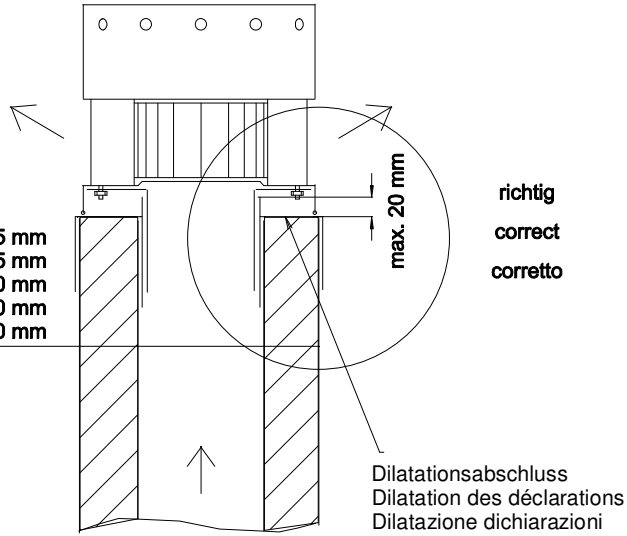
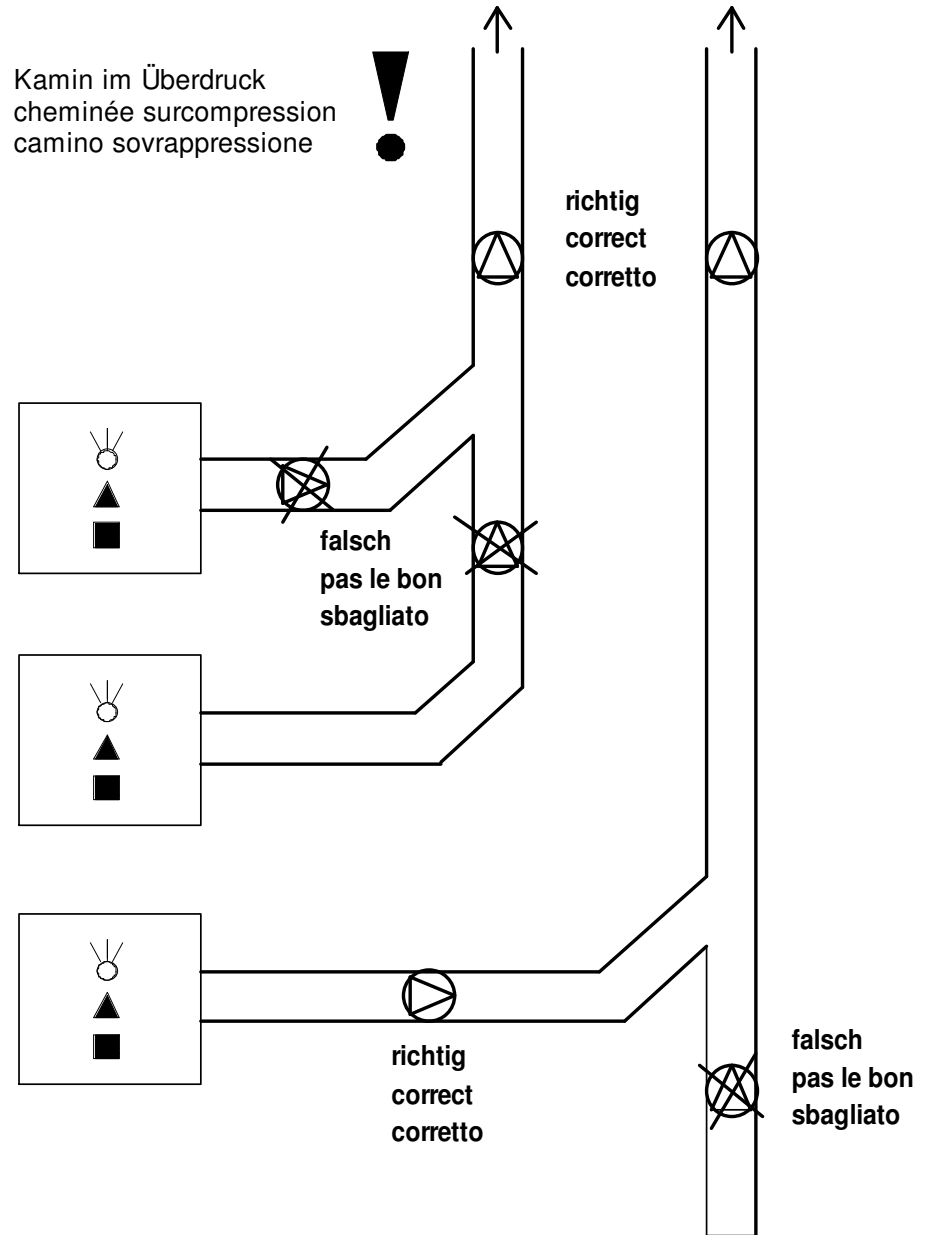


HR25: min. Ø 325 mm
 HR30: min. Ø 375 mm
 HR35: min. Ø 420 mm
 HR45: min. Ø 530 mm
 HR55: min. Ø 630 mm



Kamin im Überdruck
 cheminée surcompression
 camino sovrappressione



Montage Modell 'HR'

FITZE VENTINOX AG - CH-3303 Jegenstorf

gezeichnet: 11.11.2004 sf
 letzte And.: 10.01.2019 sf

Montage Rohrventilatoren

FITZE VENTINOX AG - CH-3303 Jegenstorf

gezeichnet: 11.11.2004 sf
 letzte And.: 00.00.0000 sf