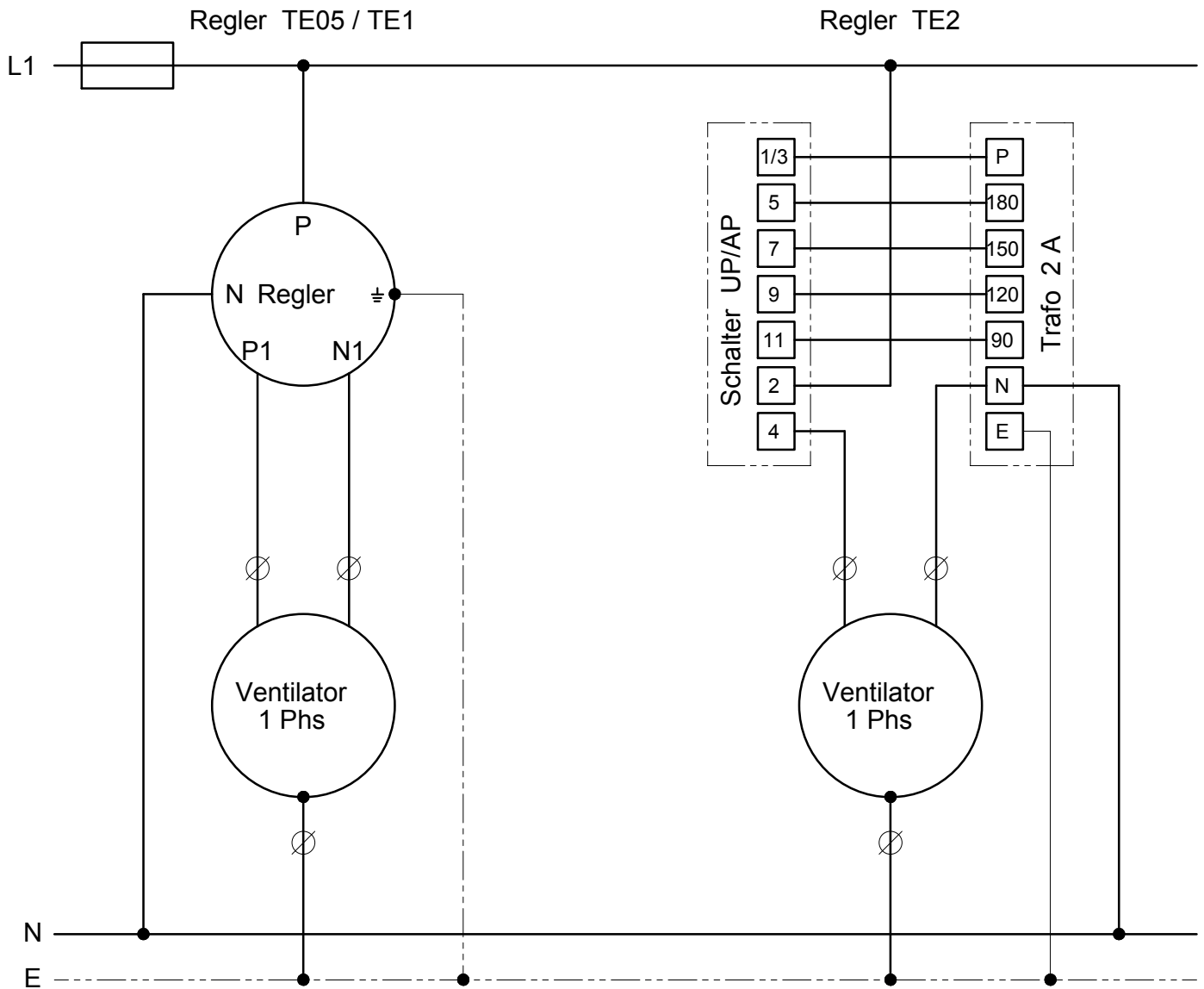


**ACHTUNG!**

Der Ventilator muss über eine Steckdose oder aber über einen Revisionschalter angeschlossen werden! (SUVA-Vorschrift)



Im Regler befindet sich eine Feinsicherung!

Die allgemeinen Vorschriften für Installationen sind einzuhalten!

Schema Regler Typ TE05 / TE1 / TE2

FITZE VENTINOX AG - CH-3303 Jegenstorf

gezeichnet: 27.08.1994 sf  
geändert: 07.03.2019 sf