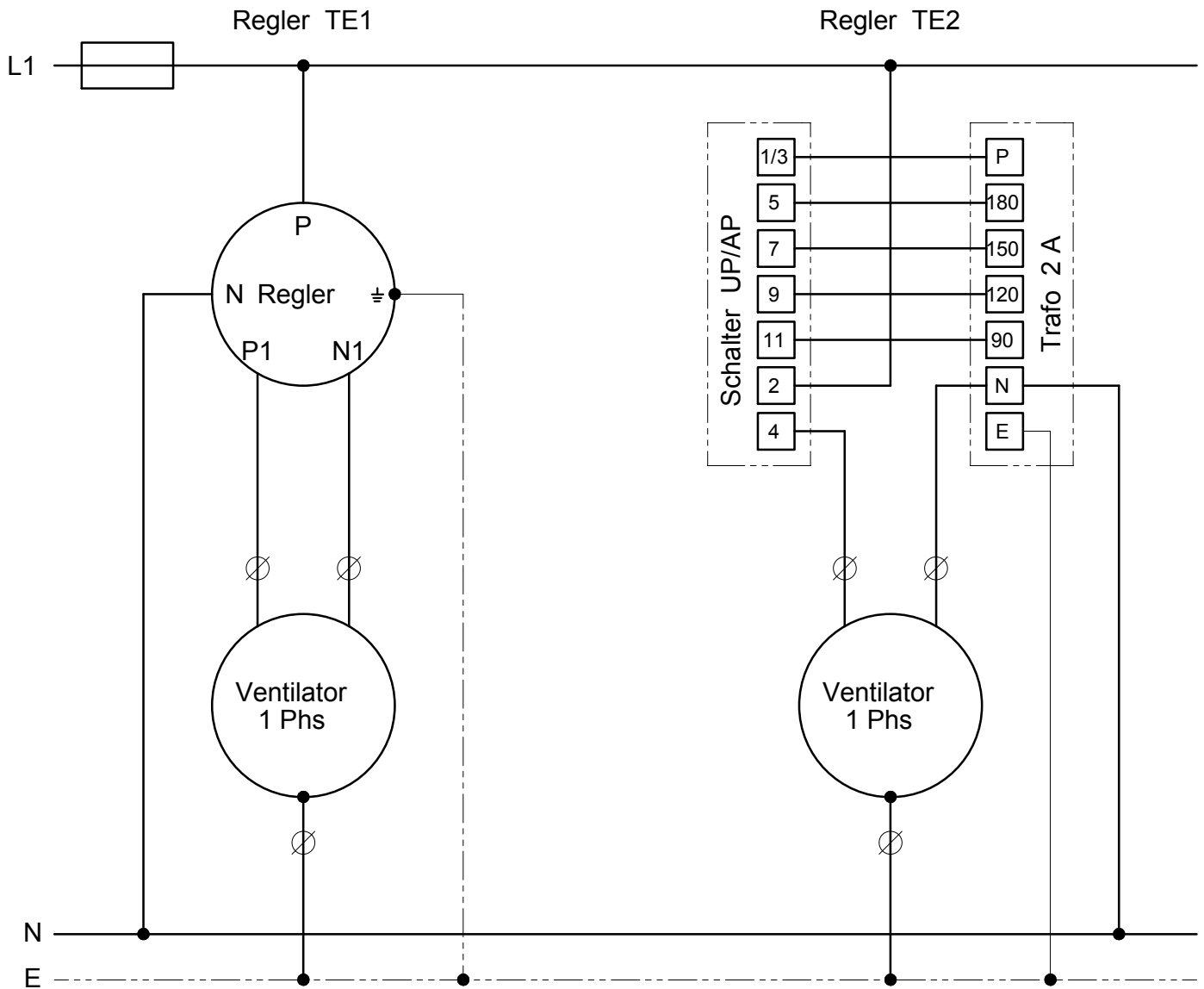


**ACHTUNG!**

Der Ventilator muss über eine Steckdose oder aber über einen Revisionschalter angeschlossen werden! (SUVA-Vorschrift)



Im Regler befindet sich eine Feinsicherung!

Schema Regler Typ TE1 / TE2

FITZE VENTINOX AG - CH-3303 Jegenstorf

gezeichnet: 27.08.1994 sf  
geändert: 12.03.2018 sf