



## Technische Daten

### **Abgas Einbauventilator Typ: MV...** (Mitteldruckventilator)



© **FITZE VENTINOX AG**

Bernstrasse 43, CH-3303 Jegenstorf  
Telefon +41 (0)31 765 66 67 • Fax +41 (0)31 765 67 68  
info@fitze-ventinox.ch, [www.fitze-ventinox.ch](http://www.fitze-ventinox.ch)

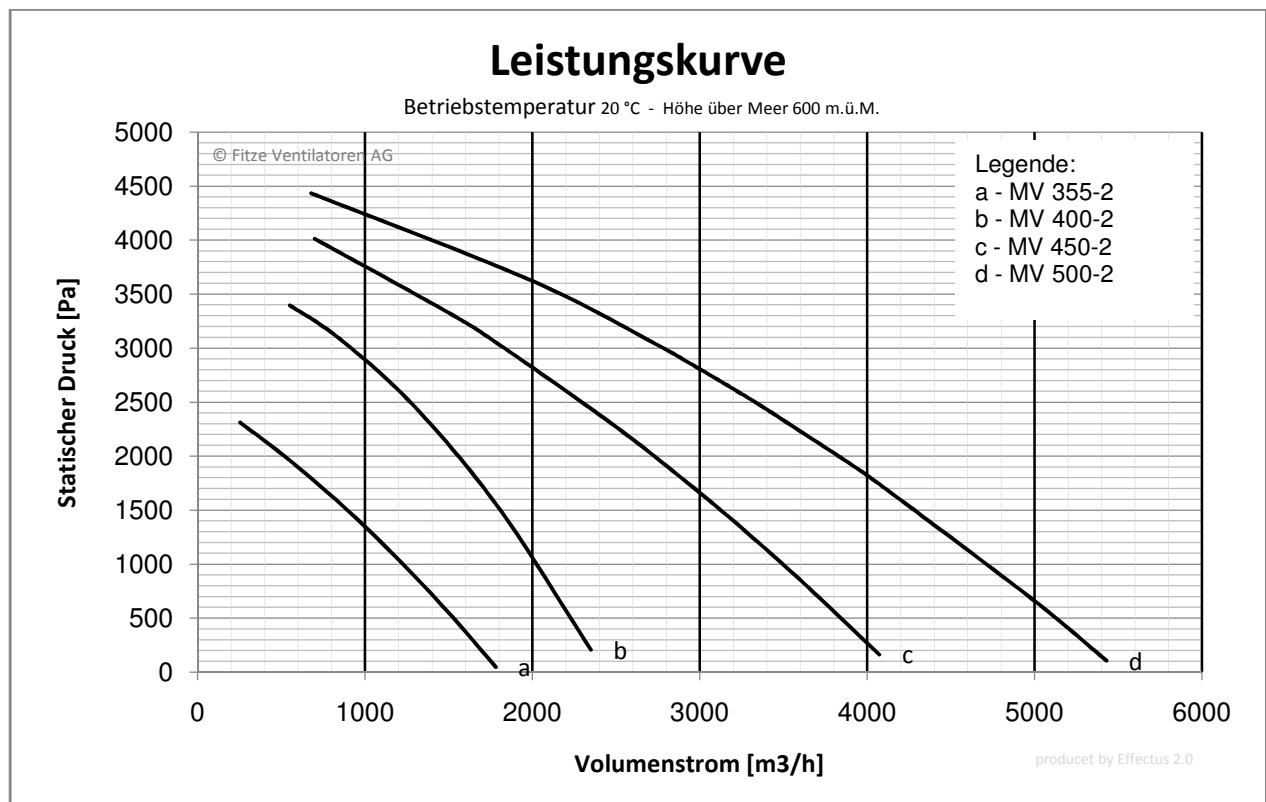
**Version 1.0 – Stand 09.01.2019**

Die Abgasventilatoren der Baureihe MV (Mitteldruckventilatoren) sind speziell für Anwendungen mit hohen Förderdrücken im gewerblichen und industriellen Bereich entwickelt. Die Ventilatoren weisen sich durch ihre hohe Temperaturfestigkeit von bis zu 300 °C und Förderdrücke bis 4.400 Pa aus. Die Ansaugseite kann wahlweise links- oder rechts, je nach Bedarf gewählt werden

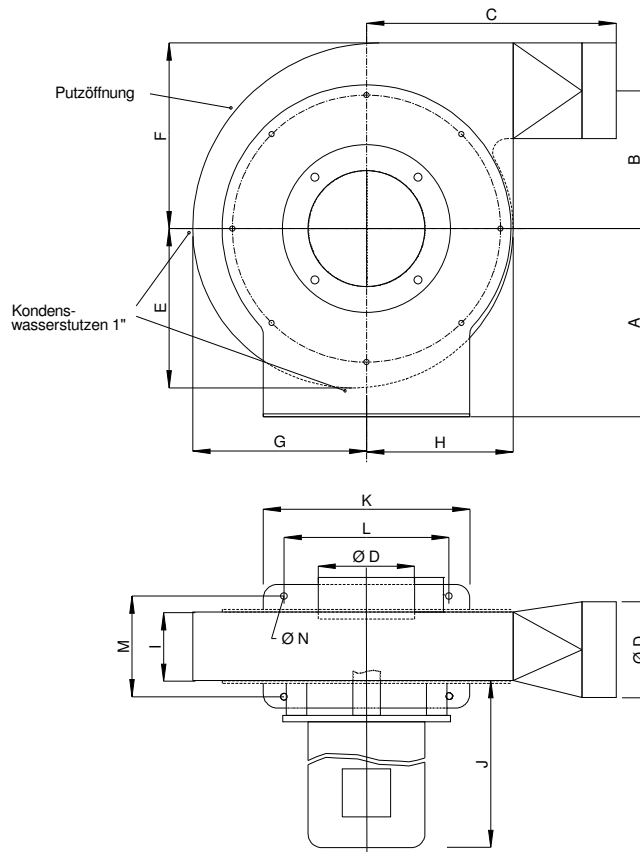
Die Bauart mit wartungsfreien Lagern, sowie Ausführung aus nicht rostendem Edelstahl 1.4404 ermöglicht eine hohe Betriebssicherheit und Lebensdauer, und zeichnet den Mitteldruckventilator aus.

## Kenndaten

| Ventilator-Typ              | MV 355-2D        | MV 400-2D        | MV 450-2D        | MV 500-2D        |
|-----------------------------|------------------|------------------|------------------|------------------|
| Motor/Typ                   | 90L-2            | 100L-2           | 112-2            | 132-2            |
| Volt                        | 400/230          | 690/400          | 690/400          | 690/400          |
| Amper                       | 4.7 / 8.2        | 3.5 / 6.2        | 4.5 / 7.7        | 7.6 / 13.2       |
| kW                          | 2,2              | 3                | 4                | 7.5              |
| Touren                      | 2870 min.-1      | 2870 min.-1      | 2870 min.-1      | 2870 min.-1      |
| Gewicht                     | 45 kg            | 60 kg            | 77 kg            | 150 kg           |
| max.zul. Temp. Fördermedium | 250 °C           | 250 °C           | 250 °C           | 250 °C           |
| zul. Umgebungstemp. Betrieb | -10 °C bis 40 °C | -10 °C bis 40 °C | -10 °C bis 40 °C | -10 °C bis 40 °C |



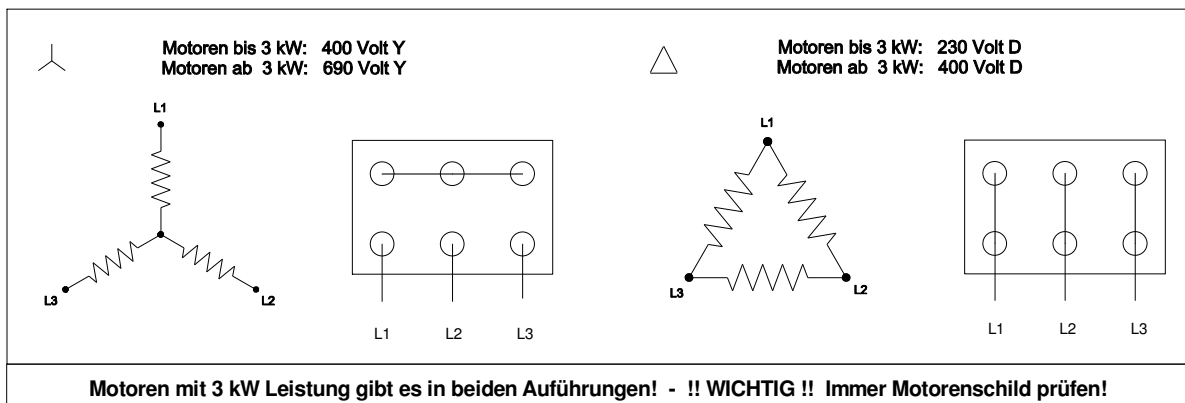
# Maßtabelle Mitteldruckventilator



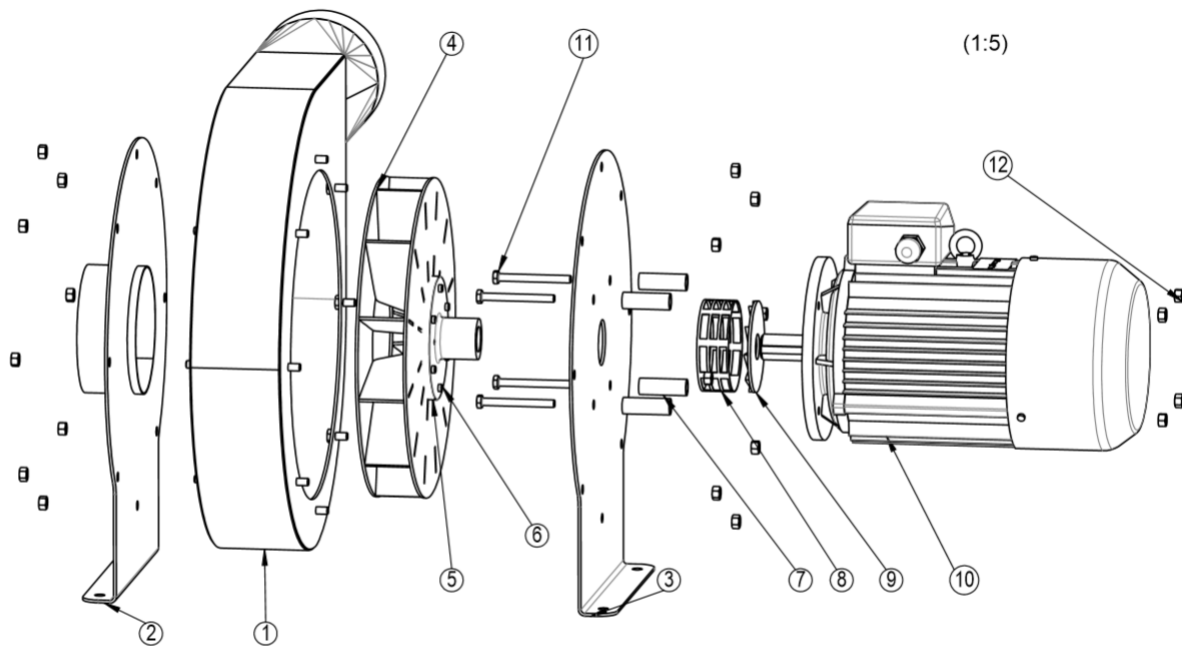
| Typ          | A   | B   | C   | ØD  | E   | F   | G   | H   | I   | J <sup>1)</sup> | K   | L   | M   | ØN    |
|--------------|-----|-----|-----|-----|-----|-----|-----|-----|-----|-----------------|-----|-----|-----|-------|
| <b>MV355</b> | 275 | 201 | 363 | 140 | 235 | 273 | 255 | 215 | 100 | 380             | 300 | 240 | 148 | 11 mm |
| <b>MV400</b> | 315 | 229 | 392 | 160 | 267 | 311 | 290 | 245 | 115 | 400             | 350 | 290 | 164 | 11 mm |
| <b>MV450</b> | 360 | 264 | 432 | 180 | 305 | 355 | 331 | 280 | 130 | 460             | 400 | 320 | 176 | 11 mm |
| <b>MV500</b> | 400 | 285 | 465 | 220 | 341 | 397 | 370 | 313 | 150 | 500             | 440 | 360 | 198 | 13 mm |

1) Dieses Mass kann je nach Motoren-Fabrikat etwas abweichen.

## Elektrischer Anschluss abhängig vom verwendeten Motor



## Aufbau & Einzelteile



| POS.NR. | MENGE | BENENNUNG  |
|---------|-------|--|
| 1       | 1     | Mantel   |
| 2       | 1     | Gehäuseflansch Ansaug  |
| 4       | 1     | Flügelrad  |
| 5       | 1     | Nabe   |
| 6       | 6     | Sechskantschraube ISO 4018 - M8 x 16   |
| 7       | 4     | Distanzrohr 18 x 52mm  |
| 8       | 1     | Fingerschutz   |
| 10      | 1     | 100L2, B5  |
| 9       | 1     | Laufgrad Nabenseite  |
| 11      | 4     | Sechskantschraube ISO 4014 - M8 x 80<br>Sechskantschraube ISO 4014 - M10 x 100 |
| 12      | 4     | Muttern M8<br>Muttern M10  |