



Technische Daten

Abgas Rauchsauger:



Modell HQ
für quadratische Kamine



Modell HR
für runde Kamine

© **FITZE VENTINOX AG**

Bernstrasse 43, CH-3303 Jegenstorf

Telefon +41 (0)31 765 66 67 • Fax +41 (0)31 765 67 68

info@fitze-ventinox.ch, www.fitze-ventinox.ch

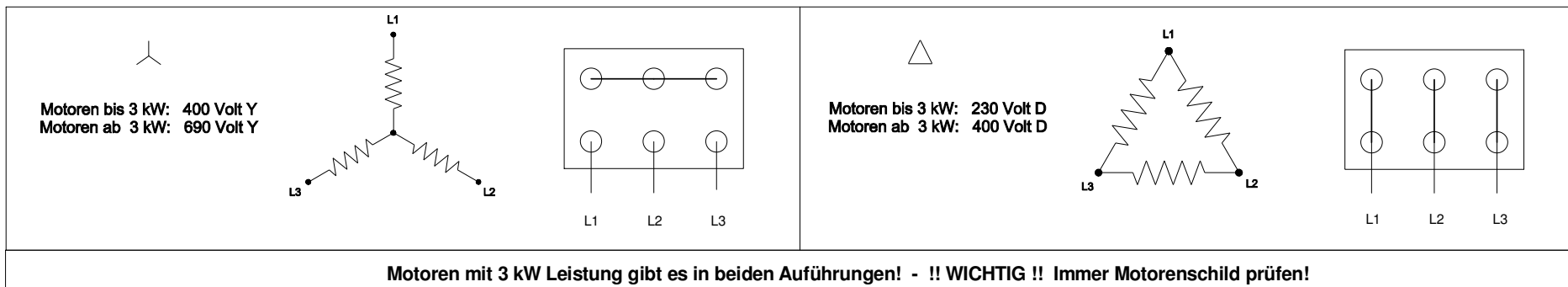
Version 1.0 – Stand 09.01.2019

Die Rauchsauger der Baureihe HQ, HR sind speziell für Anwendungen mit niedrigem Förderdrücken im privaten, gewerblichen und industriellen Bereich entwickelt. Die Ventilatoren weisen sich durch ihre hohe Temperaturfestigkeit von bis zu 250 °C und Förderdrücke bis 800 Pa aus. Die zwei Baureihen eignen sich für die Montage auf quadratische oder runde Kaminmündungen.

Bei den Baureihen HQ, HR werden die Rauchgase direkt befördert.

Die Bauart mit wartungsfreien Lagern, sowie Ausführung aus Stahl oder nicht rostendem Edelstahl 1.4404 ermöglicht eine hohe Betriebssicherheit und Lebensdauer, und zeichnet die Rauchsauger aus.

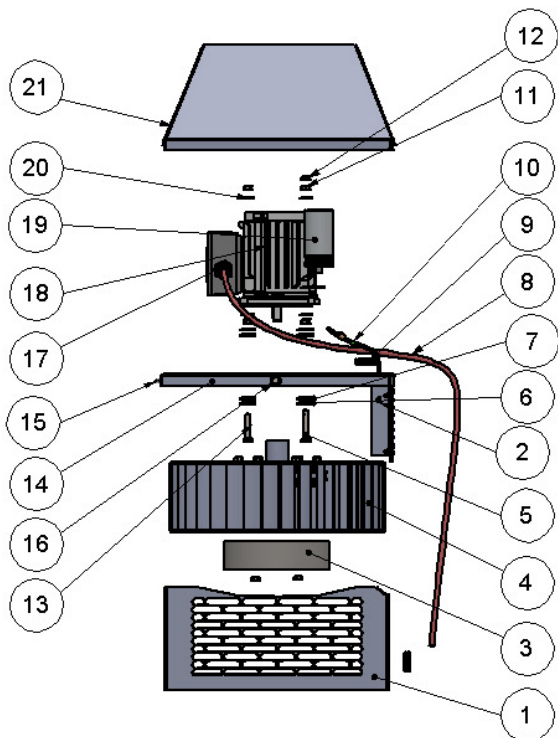
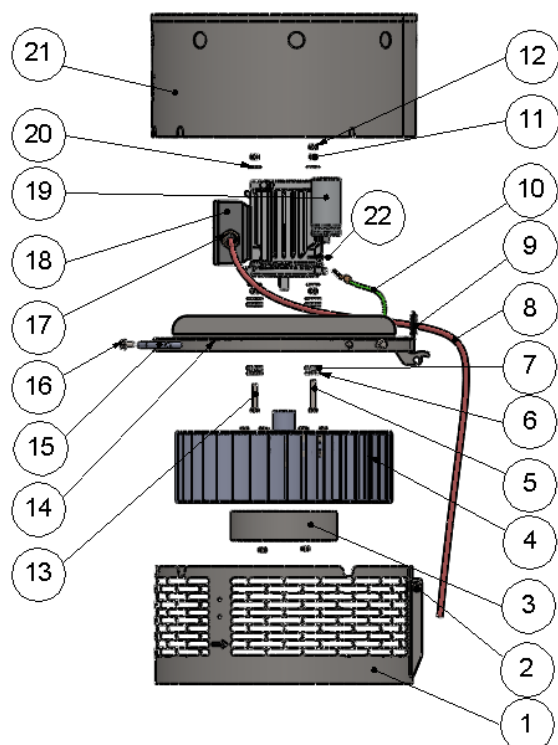
Elektrischer Anschluss abhängig vom verwendeten Motor



Kenndaten Modell HQ, HR

Ventilator-Typ	HR25-4	HR25-6	HQ/HR30-4	HQ/HR30-6	HQ/HR35-4	HQ/HR35-6	HQ/HR45-4	HQ/HR45-6	HQ/HR55-4	HQ/HR55-6
Motor/Typ	63-4	63-6	63-4	63-6	71-4	63-6	80-4	71-6	80-4	80-6
Volt	230	230	230	230	230	230	--	230	--	--
Amp	0.24	0.23	0.8	0.23	1.54	0.51	--	1.75	--	--
kW	0.06	0.025	0.12	0.025	0.25	0.06	--	0.25	--	--
Volt	400/230	400/230	400/230	400/230	400/230	400/230	400/230	400/230	400/230	400/230
Amp	0.24/0.42	0.23/0.4	0.45/0.8	0.23/0.4	0.9/1.54	0.51/0.29	1.9/3.3	1.0/1.75	2.8/4.9	1.8/3.1
kW	0.06	0.04	0.12	0.04	0.25	0.06	0.75	0.25	1.1	0.55
Touren	1400 min.-1	900 min.-1	1400 min.-1	900 min.-1	1400 min.-1	900 min.-1	1400 min.-1	900 min.-1	1400 min.-1	900 min.-1
Gewicht (ca.)	12 kg	12 kg	16 kg	16 kg	20 kg	25 kg	35 kg	30 kg	42 kg	52 kg
max.zul. Temp.	250 °C	250 °C	250 °C	250 °C	250 °C	250 °C	250 °C	250 °C	250 °C	250 °C
Fördermedium	250 °C	250 °C	250 °C	250 °C	250 °C	250 °C	250 °C	250 °C	250 °C	250 °C

Aufbau & Einzelteile



POS-NR.	BENENNUNG	MENGE
1	Mantel	1
2	Sechskantschraube mit Gewinde bis Kopf ISO 4017 - M8 x 16	2
2	Sechskant-Sicherungsmutter ISO 7042 - M8	2
3	Nabendekel	1
4	Trommellaufрад Komplet	1
5	Sechskantschraube ISO 4018 - M6 x 40	1
6	Scheibe DIN 9021 - 7.4	8
7	Silikonscheiben	8
8	Silikonscheiben 1.75m	14
9	Kabeltülle	1
10	Erdungskabel	1
11	Sechskantmutter ISO 4034 - M6	8
12	Sechskant-Sicherungsmutter ISO 7042 - M6	3
13	Sechskantschraube ISO 4018 - M6 x 35	3
14	oberegehäuseplatte_ HR30 V20	1
15	Handgrif Gebogen	1
16	Sechskantschraube mit Flansch DIN 6921 - M6 x 12	3
17	M20 Kabelverschraubung	1
18	Motor	1
19	Kondensator	1
20	Scheibe DIN 9021 - 6.4	7
21	Haube	1
22	Kondensatorhalterung	

Leistungskurve Modell ,HQ, HR'

